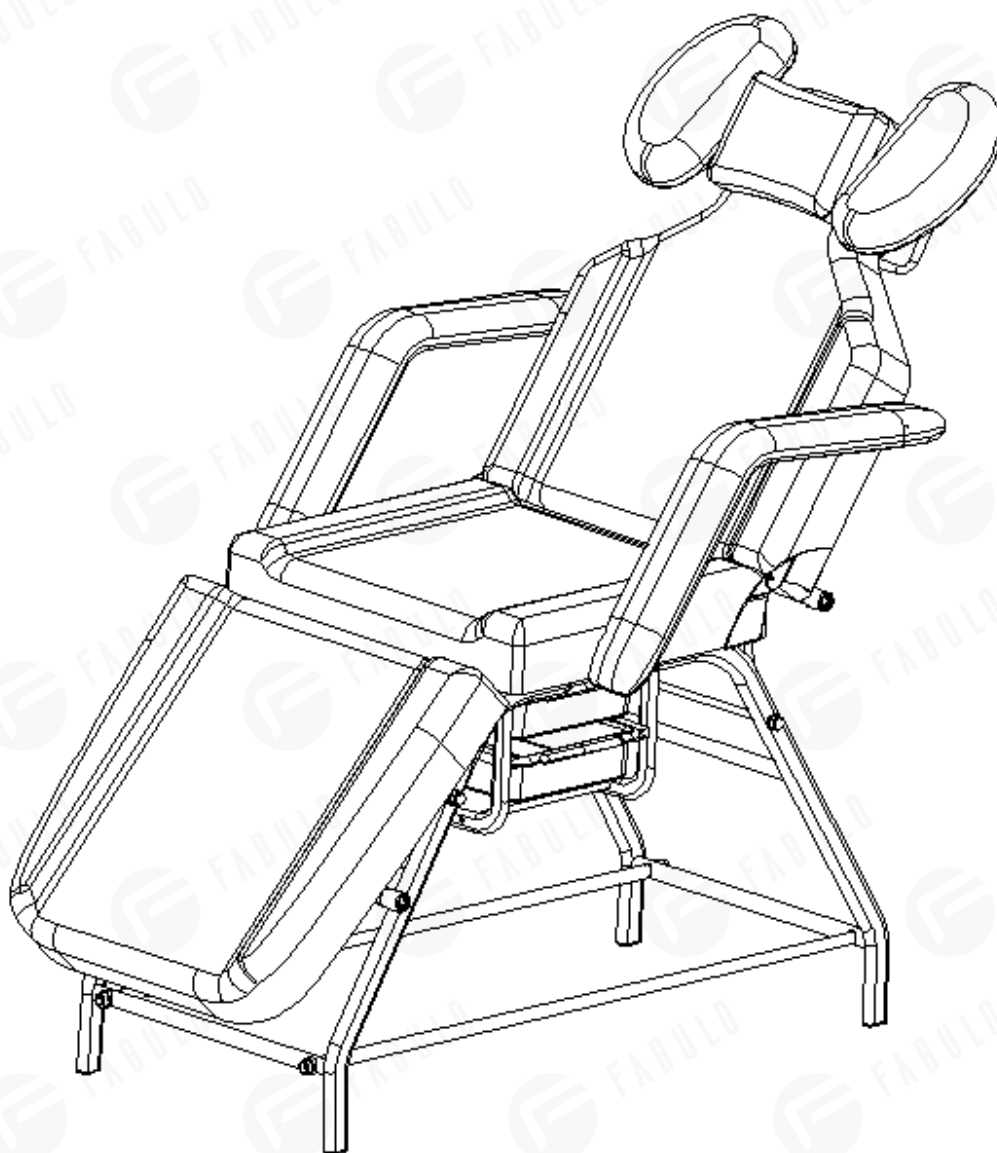
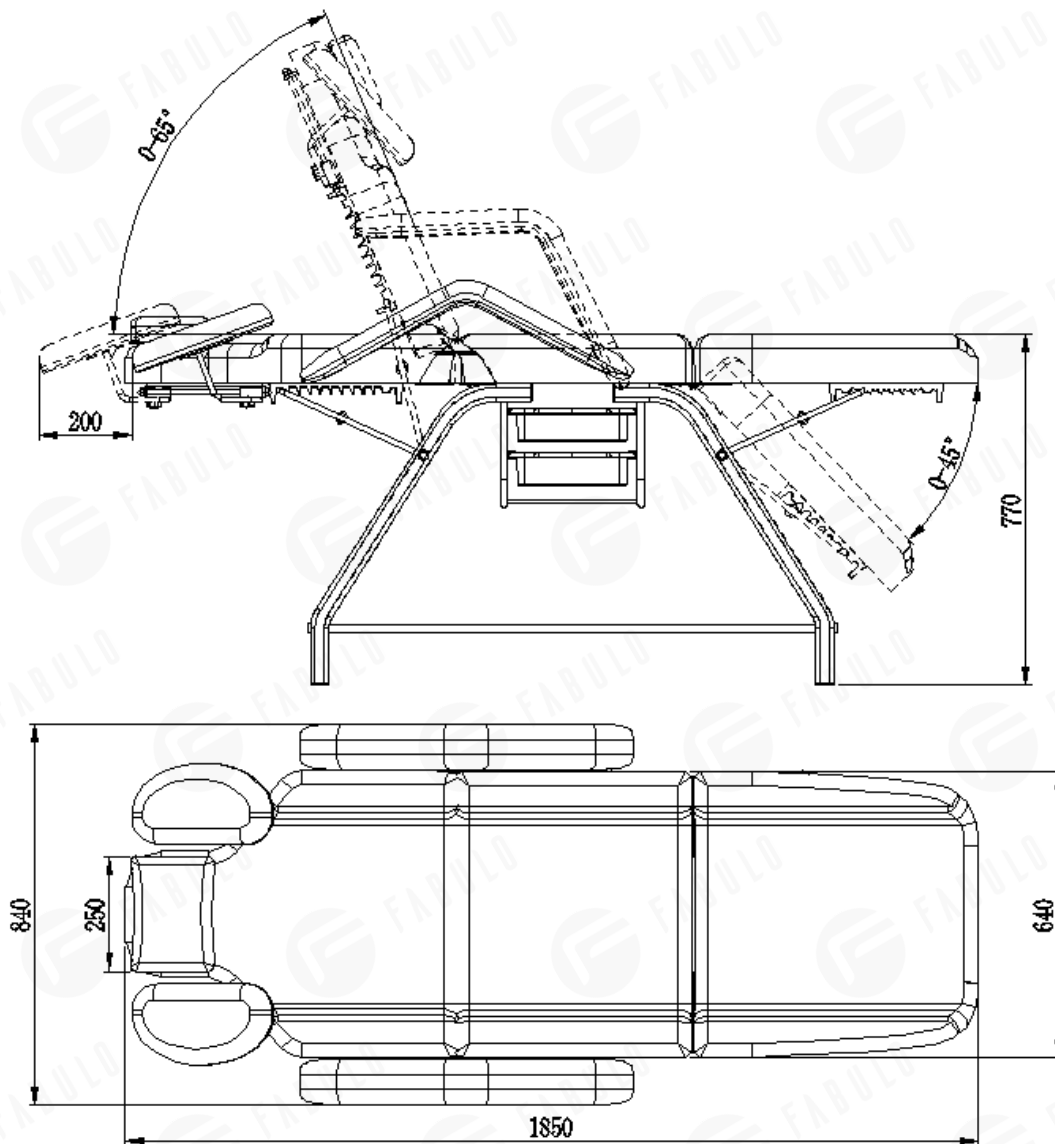

Návod k použití BeautyOne Cosmo a BeautyOne Ivette



● **Technické parametry:**



● **Technické parametry:**

| | |
|------------------|-----------|
| BeautyOne Ivette | 185*64 cm |
| BeautyOne Cosmo | 180*63 cm |
| Nosnost | 200 kg |
| Čistá hmotnost | 38 kg |

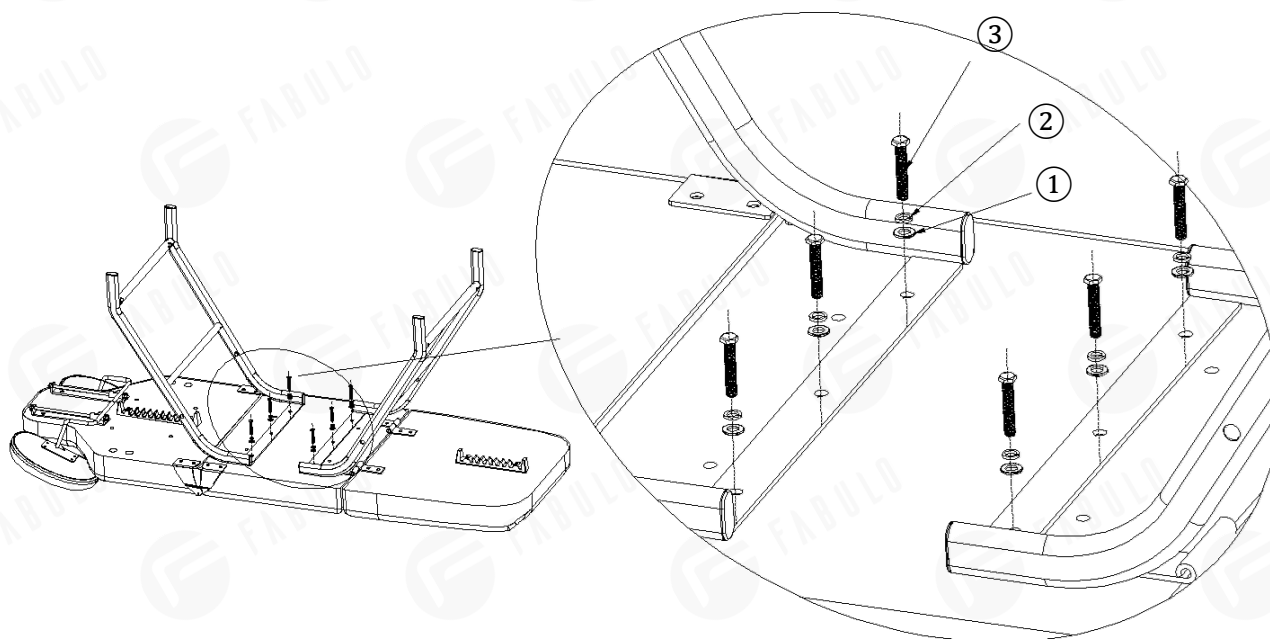
| | |
|-----------------|--------|
| Materiál výplně | Houba |
| Umělá kůže | PU/PVC |

● Seznam příslušenství

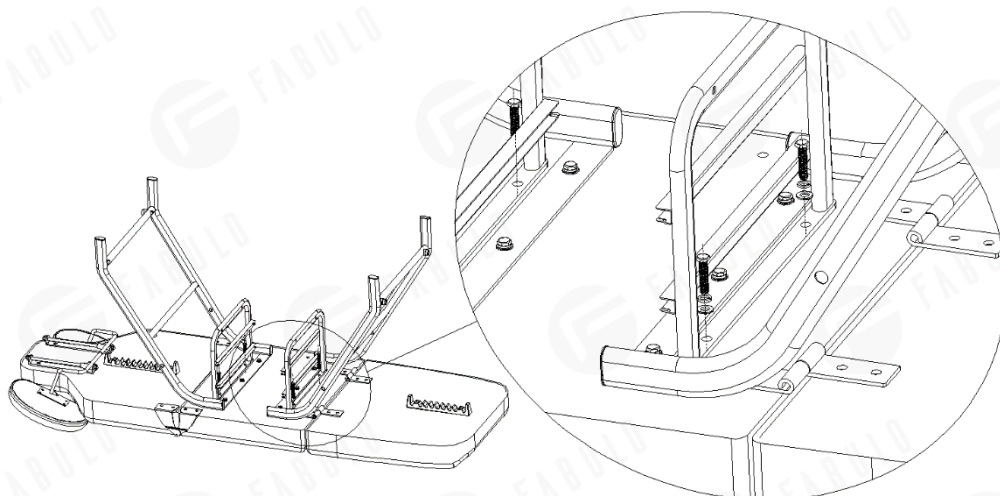
| Název | Obrázek | Množství | Název | Obrázek | Množství |
|----------------------------|---|----------|-----------------------------|---|----------|
| Loketní opěrka |  | 2 | Držák podstavce |  | 2 |
| Rám postele |  | 2 | Konzolové spojovací potrubí |  | 2 |
| Regulátor |  | 2 | Nádoba |  | 2 |
| Spojovací tyč rámu postele |  | 2 | Knoflík |  | 2 |
| Polštář |  | 1 | Šestihranný klíč |  | 1 |

Návod na instalaci

Nainstalujte rám postele: jako je znázorněno níže, položte ho naplocho, zarovnejte otvory pro šrouby v rámu postele se třemi otvory pro šrouby pod sedadlem, postupně umístěte plochou podložku a elastickou podložku a zajistěte šestihranným šroubem.

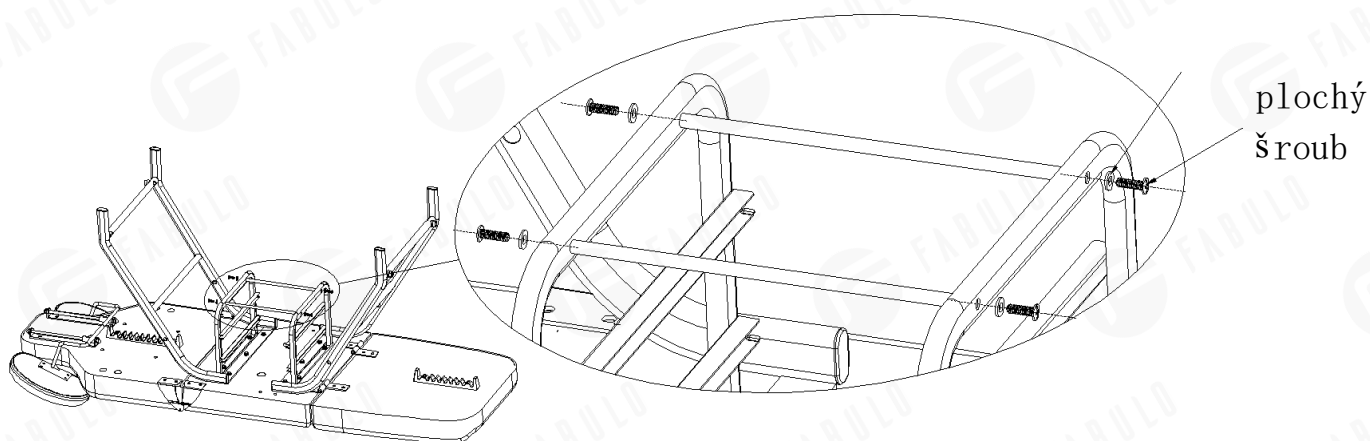


- Nainstalujte držák stojanu: jako je znázorněno níže, zarovnejte otvor pro šroub držáku stojanu s otvorem pro šroub pod polštářem sedadla, postupně umístěte plochou podložku a elastickou podložku a zajistěte šestihranným šroubem.

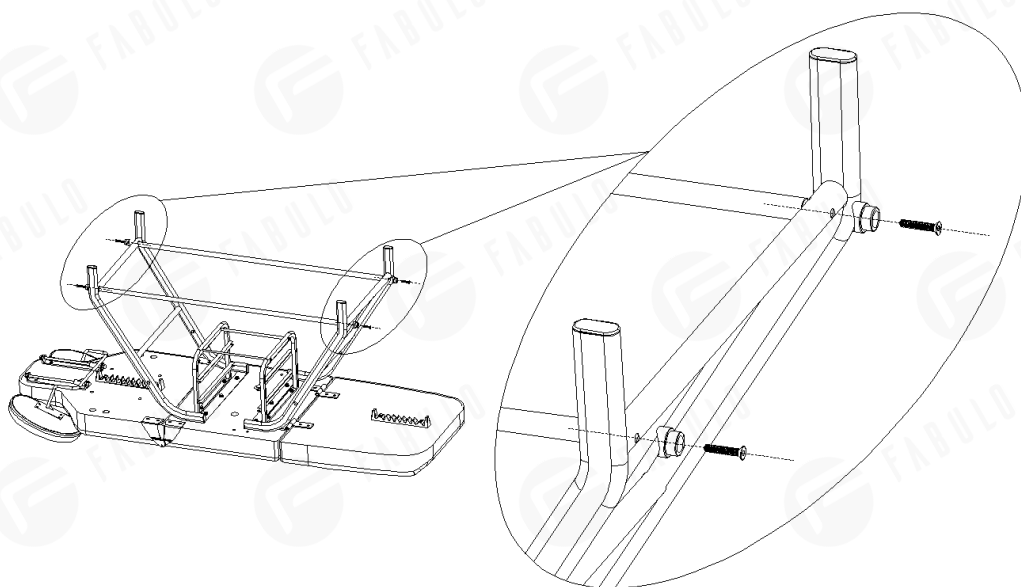


- Zesílený držák stojanu: spojte držák stojanu se spojovací trubkou

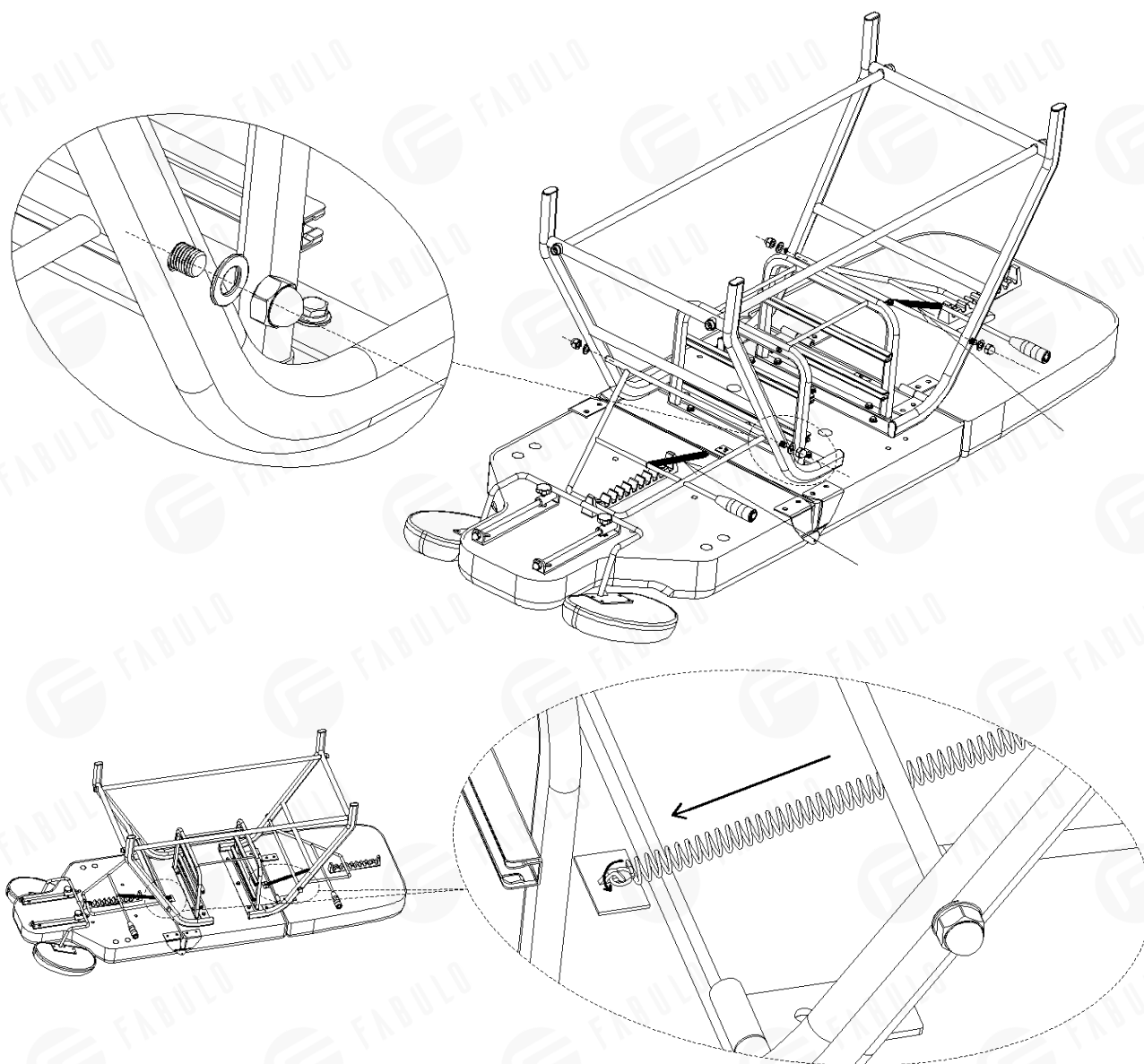
a utáhněte ho šrouby, jako je znázorněno níže.



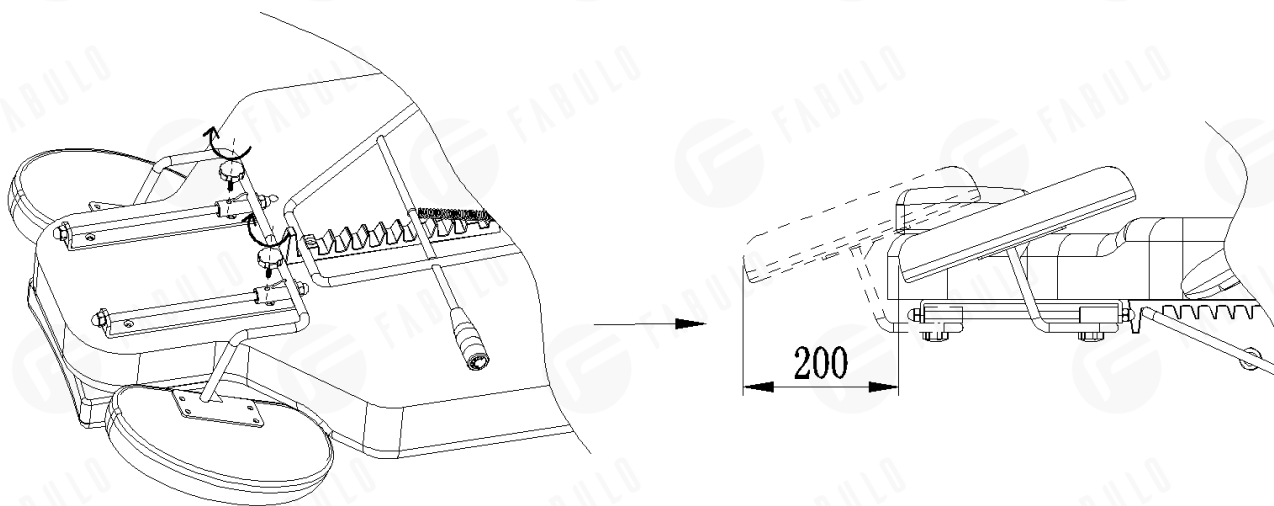
- Nainstalujte spojovací tyč rámu postele: připevněte spojovací tyč ke čtyřem otvorům v nohách postele pomocí šroubů, jako je znázorněno níže.



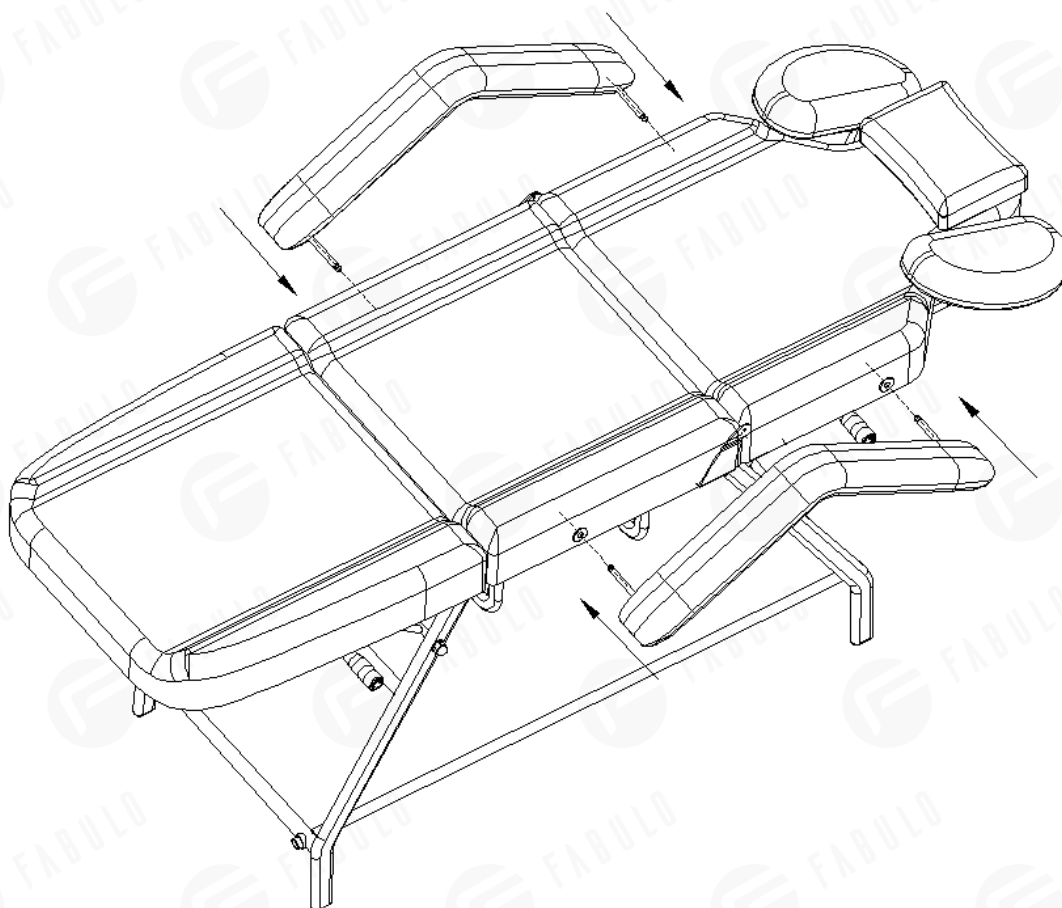
- Instalace regulátoru opěrky zad a nohou: nainstalujte regulátor opěrky zad a nohou pomocí šroubů do otvorů na obou stranách nohou postele, jako je znázorněno níže. Všimněte si, že rukojeť regulátoru opěrky zad a nohou je na pravé straně polštáře postele, dlouhá pružina je na opěrce nohou a krátká pružina je na polštáři opěradla. Pak zavěste druhý konec pružiny na hák podložky sedadla, jako je znázorněno níže.



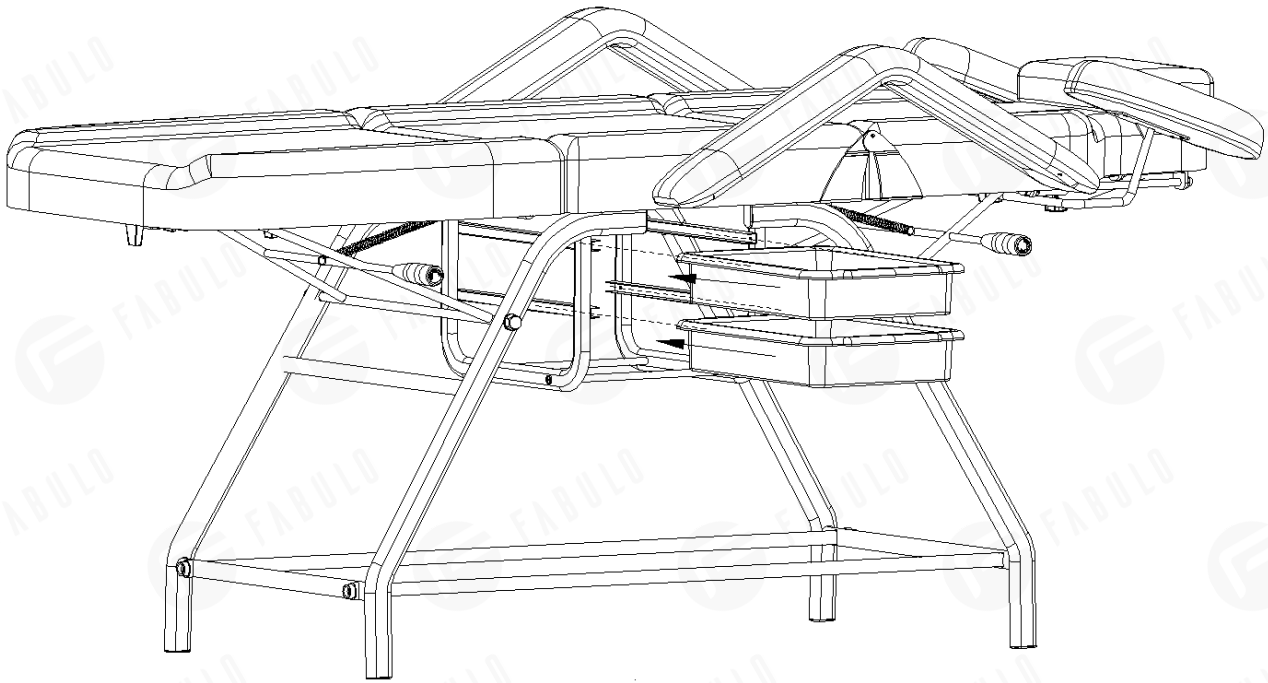
- Nainstalujte knoflík opěrky ruky: nasměrujte knoflík na montážní otvor opěrky ruky, utáhněte ve směru hodinových ručiček, povolte knoflík, abyste posunuli polohu opěrky rukou, jako je znázorněno níže.



- Instalace loketní opěrky: vložte spojovací tyč loketní opěrky do instalačního otvoru na levé (pravé) straně postele.



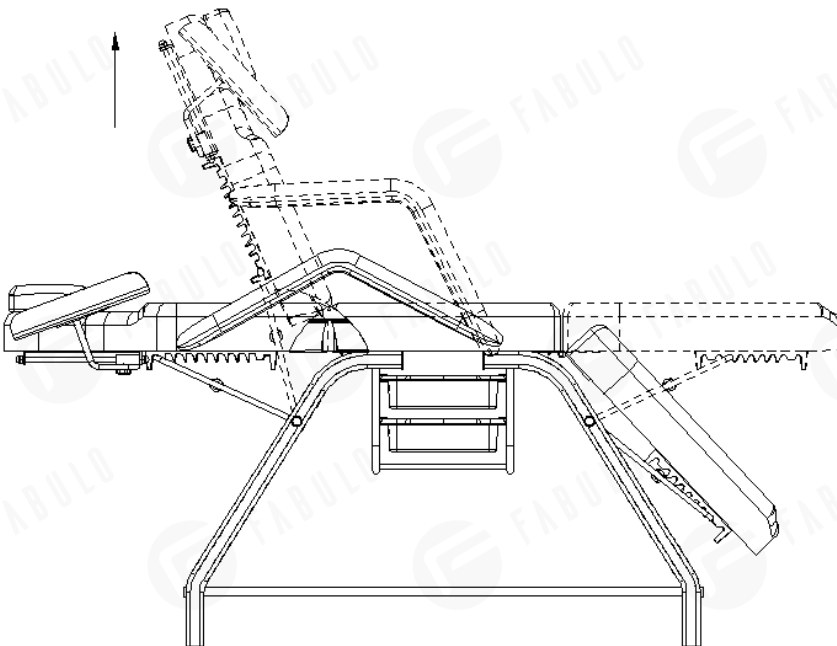
- Nainstalujte nádobu: jako je znázorněno níže, vložte nádobu do posuvné štěrbiny pod postelí.



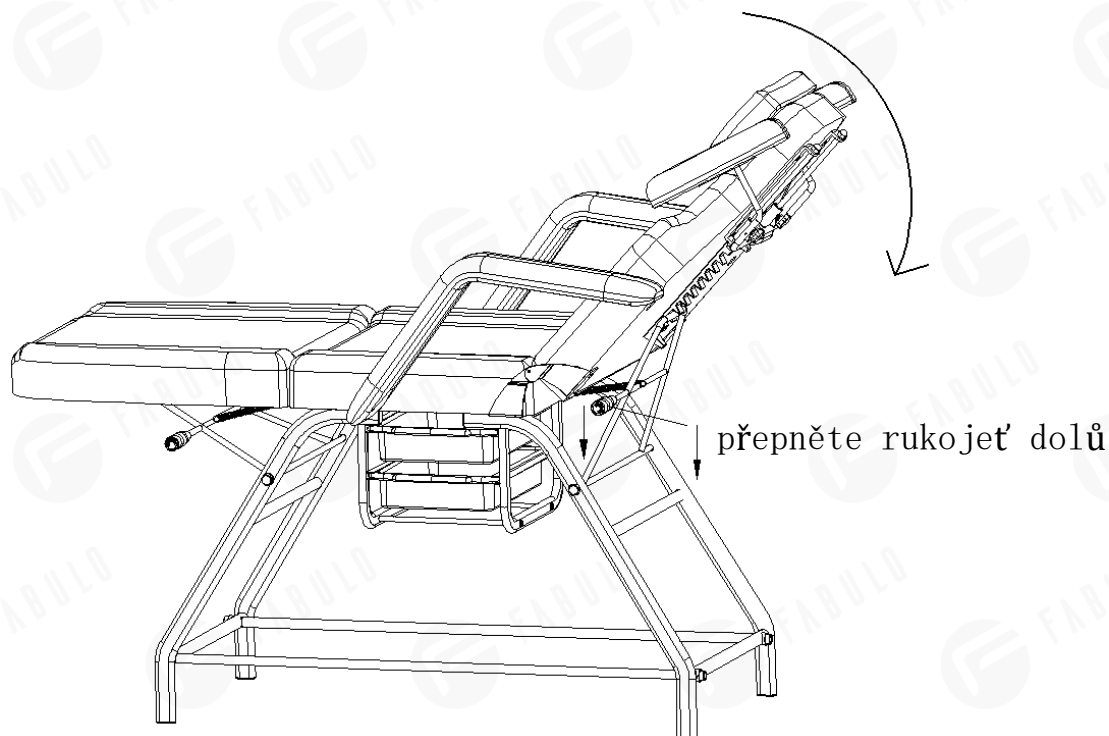
● Návod k použití

- Nastavení úhlu matrace

A. Regulace nahoru: Vytáhněte přímo nahoru polštář opěrky zad nebo polštář opěrky nohou.

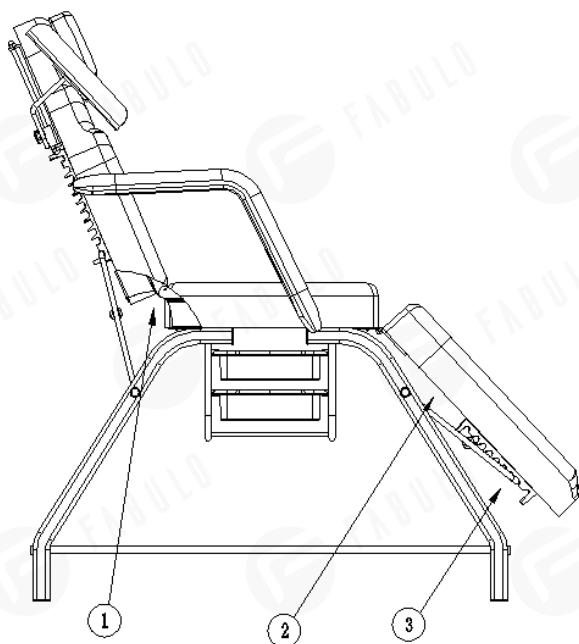


B. Zmenšení úhlu: jednou rukou držte polštář opěradla nebo polštář opěrky nohou. Držte rukojeť spínače dolů druhou rukou. Nepouštějte. Pak pomalu spusťte polštář opěradla nebo polštář opěrky nohou do vhodné polohy a uvolněte rukojeť.



● **Popis výstrahy a výzvy:**

Při používání funkcí tohoto kosmetického lůžka je zakázáno klást ruce, nohy a části hlavy na místa 123 (viz níže).



- Údržbu musí provádět vyškolení odborníci.

- **Upozornění**

1. Osoby s osteoporózou nebo srdečními problémy by toto masážní křeslo neměly používat.

2. Toto masážní křeslo by neměly používat ženy, které jsou těhotné nebo mají menstruaci.

3. Toto masážní křeslo by neměl používat někdo, kdo je zraněný nebo postižený.

4. Toto masážní křeslo by neměly používat děti do 14 let bez dozoru a osoby v bezvědomí.

6. Nepoužívejte výrobek před jeho nainstalováním.

7. Očistěte povrch měkkým hadříkem se zředěným neutrálním čisticím prostředkem.

8. Nerozebírejte tento výrobek bez jakéhokoliv povolení. Informujte, prosím, oficiální poskytovatele služeb o případné potřebě údržby.

Údržba

1. Každodenní čištění

Prach můžete otřít měkkým suchým hadříkem.

2. Odstranění velké špíny

Jak všichni víme, je obtížné odstranit velkou špínu pomocí normálního suchého ručníku. V takovém případě můžete nejprve použít měkký hadřík s ředěným neutrálním čisticím prostředkem. A pak můžete použít suchý ručník k vyčištění.

3. Je zakázáno používat benzen, ředidlo, benzín nebo jiné rozpouštědlo.

Tato rozpouštědla mohou poškodit kůži nebo způsobit narušení vzhledu výrobků.

4. Úložné a provozní prostředí

Nevystavujte výrobek silnému slunečnímu záření a vlhkému prostředí. V opačném případě může dojít k poškození produktu.

5. Tento výrobek je povoleno používat při teplotě od -5 °C do +50 °C a vlhkosti od 45 % do 85 %.

Diagnostika poruch

Pokud při používání produktu něco není v pořádku, zkuste nesprávnou činnost

zkontrolovat a odstranit následujícím způsobem

| Jev | Diagnóza | Odstranění |
|---|-----------------|-------------------|
| abnormální hluk při používání postele, třes | Uvolněný šroub | Dotáhněte šroub |

Poznámka: Nebudete informováni, pokud vylepšení produktu neovlivní vzhled a funkci.