

Dříve než přístroj začnete používat, tak si důkladně přečtěte všechny bezpečnostní pokyny. Uchovejte tento návod k použití na bezpečném místě pro budoucí použití.

1. PŘÍSTROJ NA PILOVÁNÍ NEHTŮ je sada nástrojů na pilování a zdobení nehtů. Má dvousměrné otáčení dopředu a dozadu pro nehtové techniky leváků nebo praváků. Přípustná rychlost otáčení je nastavitelná, tichý a hladký chod nástavce s flexibilním prodloužením je vhodné použít k dokončování nehtů.

2. Použití

Je široce používán na tvarování, leštění, elegantně tvarované a propichovací vrtání atd., do předmětů z kovu, dřeva, skla, kožených výrobků, keramiky, plastů a jiných materiálů.

3. Jak používat

- Zasuňte kabel se zástrčkou rukojeti do výstupní zásuvky na hlavním.
- Uvolněte sklíčidlo otáčením střední části na násadci doleva a vložte/vyměňte bit a utáhněte sklíčidlo otočením střední části na násadci doprava.
- Zapojte ovladač do vhodného zdroje napájení.
- Zvolte směr „VPŘED“ nebo „VZAD“, a pak zapněte hlavní vypínač, abyste spustili přístroj.
- Otáčejte knoflíkem rychlosti posuvu, kterým potřebujete, posunutím rukojeti ovládání.

4. Technické specifikace:

Model	Rozměry				Hmotnost
	L1(mm)	L2(mm)	L3(mm)	φ (mm)	
A	70	27	135	27	160g

Model	Rozměry				Hmotnost
	L1(mm)	L2(mm)	L3(mm)	φ (mm)	
B	70	27	135	27	160g

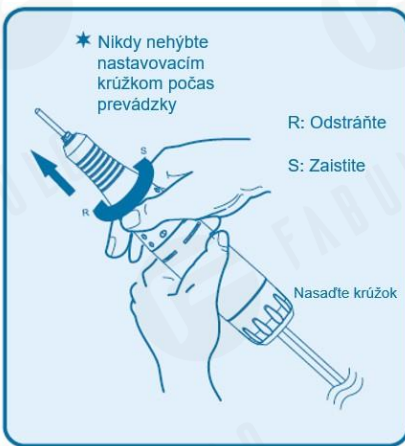
5. Provozní postup

Montáž a demontáž tyče

Původně je připojena prázdná tyč $\varnothing 2,35$ mm, ale libovolný bit lze namontovat podle potřeby.

Prosím, použijte sklíčidlo vhodné pro vybraný bit.

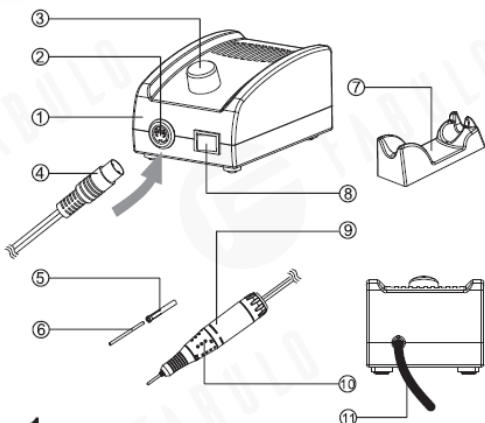
- Držte nastavac v ruce a otočte nastavovací kroužek ve směru „R“. Vyměňte prázdnou tyčinku a vložte bit do spodní části sklíčidla.
- Vraťte nastavovací kroužek do směru „S“, kde je sklíčidlo zajištěno.
- Ujistěte se prsty, že se vrták a sklíčidlo mohou otáčet. Při zajišťování dbejte na to, abyste si neporanili prst na hraně bitu.



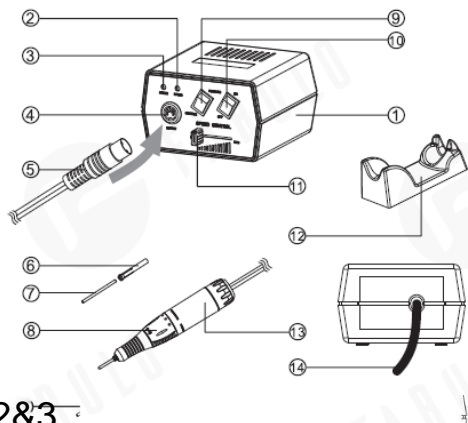
6. Bezpečnostní opatření

*Níže uvedené bezpečnostní pokyny si je potřeba přečíst, abyste se vyhnuli potenciálním rizikům, která by mohla vést ke zranění osob nebo poškození přístroje.

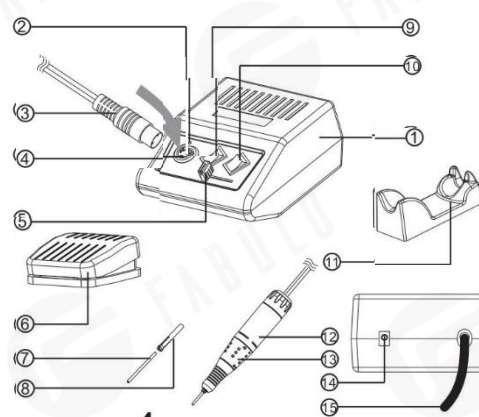
- Použijte správné napětí zdroje uvedené na předním panelu ovladače.
- Začněte používat, když je sklíčidlo dobře upevněno.
- Zastavte přístroj, když při práci zpozorujete jakýkoliv abnormální pohyb/hluk.
- Rychlost nastavujte postupně, ne náhle.
- Během provozu přístroje se nedotýkejte žádné rotující části.
- Při změně směru nejdříve přístroj zastavte.
- Na ventilační posouvače ovladače nepokládejte hadřík ani nic jiného a chraňte je i před prachem.
- Pokud se kabel přeruší, musí ho vyměnit výrobce, servisní oddělení nebo jiní technici, aby se předešlo nebezpečí.
- Toto nářadí není určeno pro ty, kteří mají mentální nebo fyzické poruchy nebo mají málo zkušeností a zdravého rozumu, pokud nejsou pod dohledem nebo nejsou poučeni svými opatrovníky.
- Děti by měly být pod dohledem, aby se zajistilo, že si se spotřebičem nehrají.



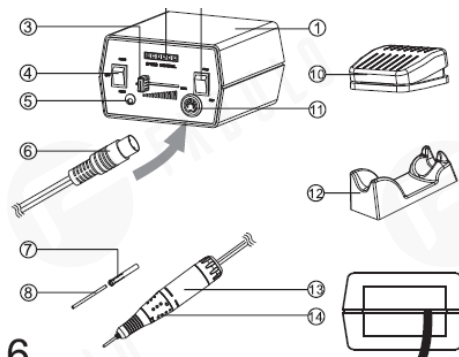
- 1**
Komponenty
- Ovládací skříňka
 - Konektor motoru
 - Kombinovaný spínač Napájení-Ovládání rychlosti
 - Kabel JS motoru
 - Upínací sklíčidlo
 - Testovací tyčinka
 - Stojan nástavce
 - Přepínač volby dopředu/dozadu
 - Nástavec JS motoru
 - Rukojeť upínacího sklíčidla
 - Napájecí kabel



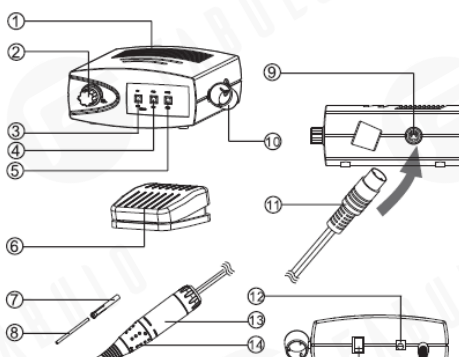
- 2&3**
Komponenty
- Ovládací skříňka
 - LED napájení
 - LED rychlosti
 - Konektor motoru
 - Kabel JS motoru
 - Upínací sklíčidlo
 - Testovací tyč
 - Rukojeť upínacího sklíčidla
 - Přepínač volby dopředu/dozadu
 - Vypínač
 - Ovládání rychlosti
 - Stojan na nástavec
 - Nástavec JS motoru
 - Napájecí kabel



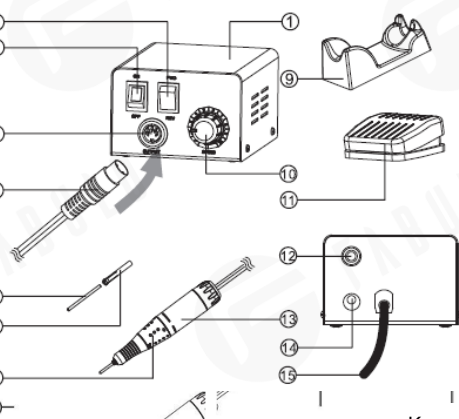
- 4**
Komponenty JD500
- Ovládací skříňka
 - LED napájení
 - Kabel JS motoru
 - Konektor motoru
 - Knoflík na ovládání rychlosti
 - Nožní pedál
 - Testovací tyčinka
 - Upínací pouzdro
 - Přepínač volby dopředu/dozadu
 - Přepínač ručního/nožního voliče
 - Stojan nástavce
 - Jednosměrný motor
 - Rukojeť sklíčidla
 - Konektor nožního pedálu
 - Napájecí kabel



- 6**
Komponenty JD700
- Ovládací skříňka
 - Zobrazení rychlosti
 - Knoflík na ovládání rychlosti
 - Přepínač ručního/nožního voliče
 - Konektor nožního pedálu
 - Kabel JS motoru
 - Upínací sklíčidlo
 - Testovací tyčinka
 - Přepínač volby dopředu/dozadu
 - Nožní pedál
 - Konektor motoru
 - Stojan nástavce
 - Nástavec JS motoru
 - Rukojeť sklíčidla
 - Napájecí kabel



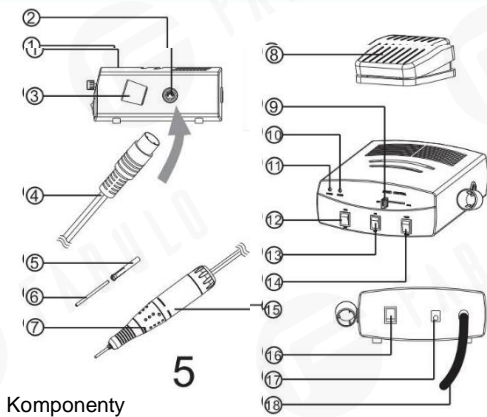
- 9**
Komponenty
- Ovládací skříňka
 - Knoflík na ovládání rychlosti
 - Vypínač
 - Přepínač voliče vpřed/vzad
 - Přepínač ručního/nožního voliče
 - Nožní pedál
 - Upínací sklíčidlo
 - Testovací tyčinka
 - Konektor motoru
 - Držák nástavce
 - Kabel JS motoru
 - Konektor nožního pedálu
 - Nástavec JS motoru
 - Rukojeť upínacího pouzdra
 - Vypínač napájení
 - Napájecí kabel



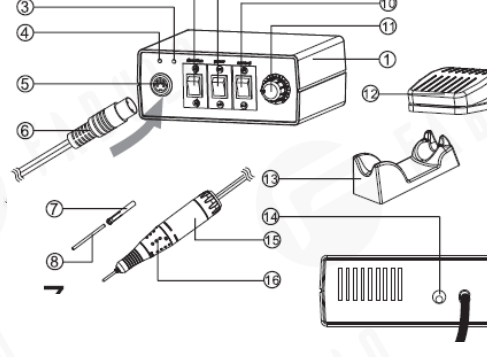
- 10**
Komponenty
- Ovládací skříňka
 - Vypínač
 - Přepínač ručního/nožního voliče
 - Konektor motoru
 - Kabel JS motoru
 - Testovací tyčinka
 - Upínací sklíčidlo
 - Rukojeť sklíčidla
 - Stojan nástavce
 - Knoflík na ovládání rychlosti
 - Nožní pedál
 - Držák pojistky
 - Nástavec JS motoru
 - Konektor nožního pedálu
 - Napájecí kabel

Popis produktu

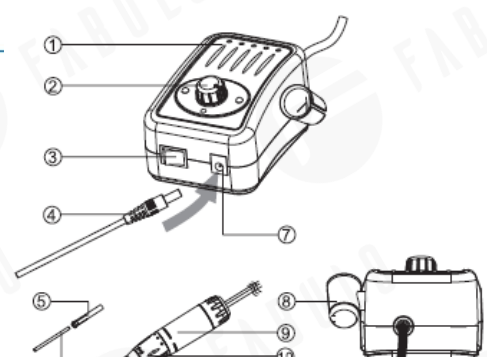
- Atraktivní vzhled. Řídicí jednotka: kompaktní. Jednoduchá obsluha.
- Variabilní rychlost na výběr. Možnost nastavení směru otáčení nástavce.
- Ruční / nožní spínač na ovládání rychlosti nástavce.
- Řídicí jednotka je vybavena automatickým nástavcem. Nástavec: Nízká hlučnost, nízké vibrace. Nástavec se nezahřívá.
- Pojistka je externí. Jednoduchá výměna pojistky
- Ochranný systém proti přetížení.



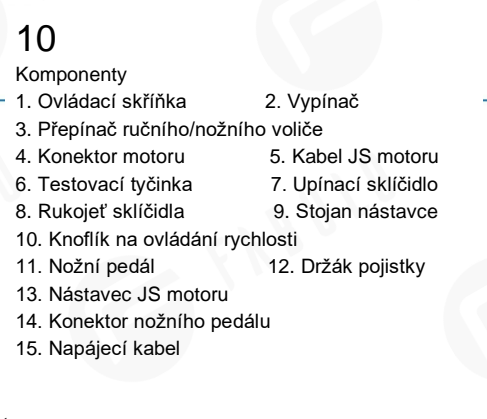
- 5**
Komponenty
- Ovládací skříňka
 - Konektor motoru
 - Držák nástavce
 - Kabel JS motoru
 - Upínací pouzdro
 - Testovací tyčinka
 - Rukojeť upín. pouzdra
 - Nožní pedál
 - Knoflík na ovládání rychlosti
 - LED rychlosti
 - Ovládací skříňka
 - Přepínač volby dopředu/dozadu
 - Vypínač
 - Přepínač ručního/nožního voliče
 - Rukojeť JS motoru 1
 - Spínač napájení
 - Konektor nožního pedálu
 - Napájecí kabel



- 7**
Komponenty
- Ovládací skříňka
 - Přepínač voliče vpřed/vzad
 - LED rychlosti
 - LED napájení
 - Konektor motoru
 - Kabel JS motoru
 - Upínací sklíčidlo
 - Testovací tyčinka
 - Vypínač
 - Přepínač ručního/nožního voliče
 - Knoflík na ovládání rychlosti
 - Nožní pedál
 - Stojan na nástavec
 - Konektor nožního pedálu
 - Nástavec jednosměrného motoru
 - Rukojeť upínacího pouzdra
 - Napájecí kabel



- 9**
Komponenty
- Přepínač volby dopředu/dozadu
 - Kabel JS motoru
 - Upínací sklíčidlo
 - Testovací tyčinka
 - Konektor motoru
 - Držák nástavce
 - Nástavec jednosměrného motoru
 - Rukojeť upínacího sklíčidla
 - Napájecí kabel



- 10**
Komponenty
- Ovládací skříňka
 - Vypínač
 - Přepínač ručního/nožního voliče
 - Konektor motoru
 - Kabel JS motoru
 - Testovací tyčinka
 - Upínací sklíčidlo
 - Rukojeť sklíčidla
 - Stojan nástavce
 - Knoflík na ovládání rychlosti
 - Nožní pedál
 - Držák pojistky
 - Nástavec JS motoru
 - Konektor nožního pedálu
 - Napájecí kabel