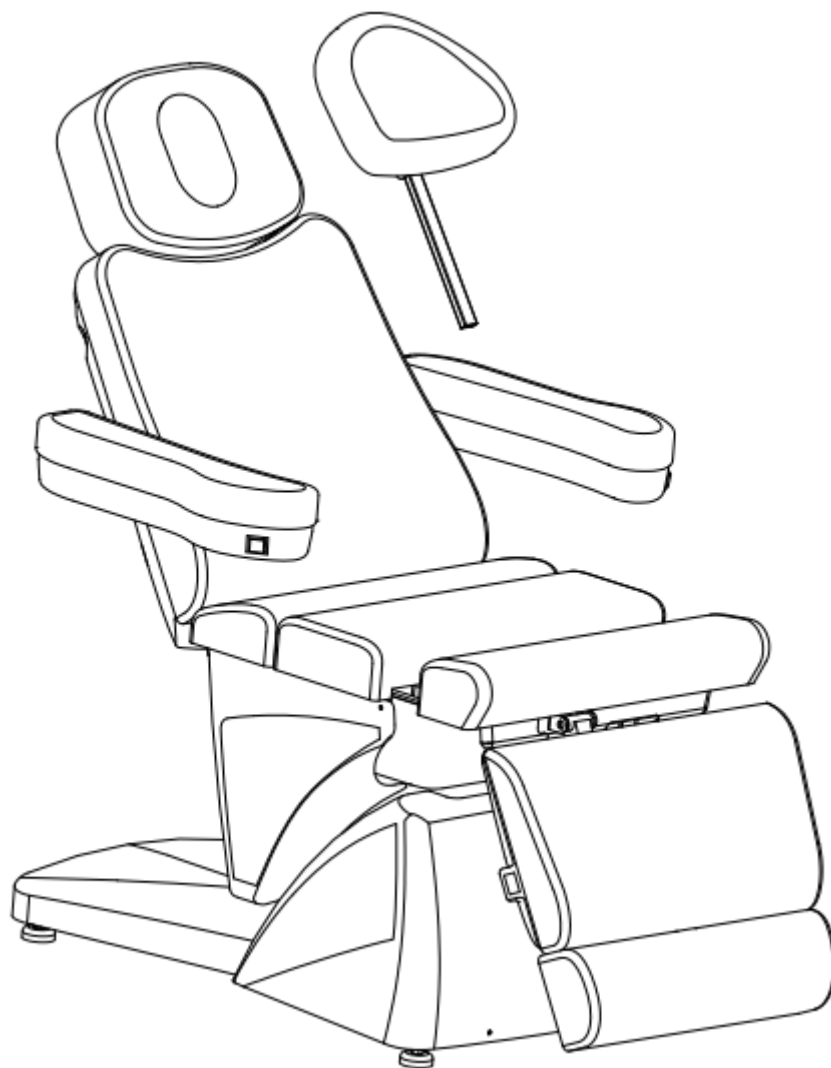
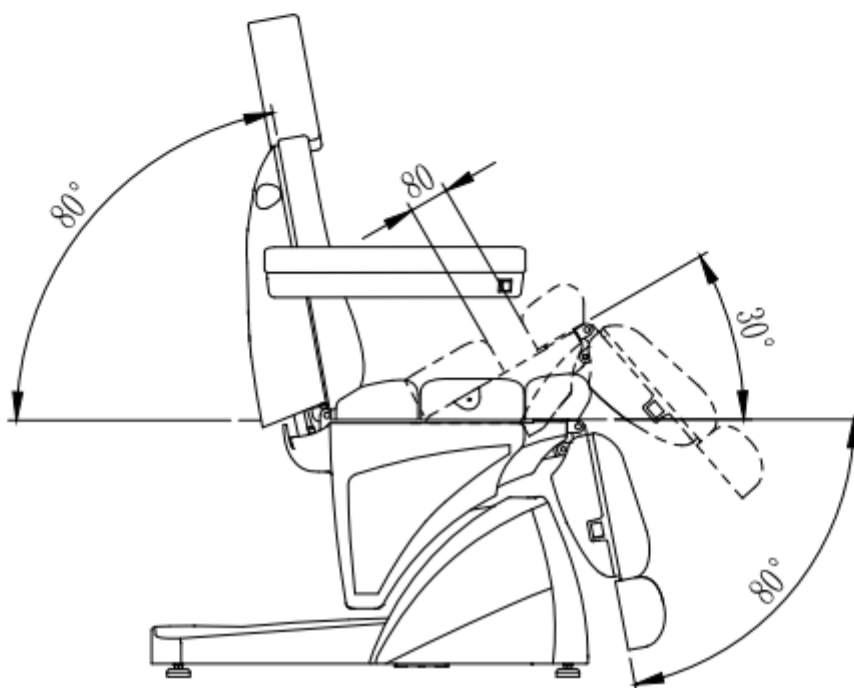
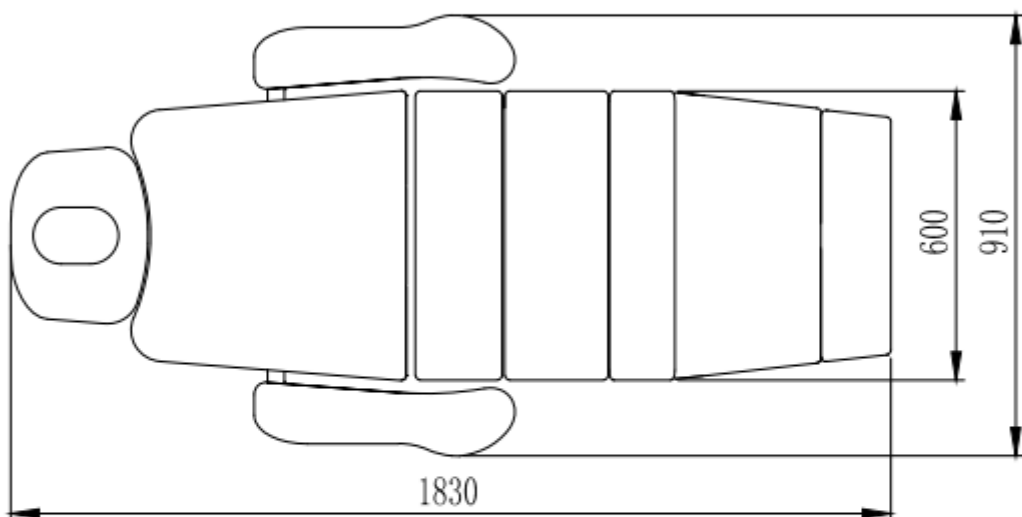
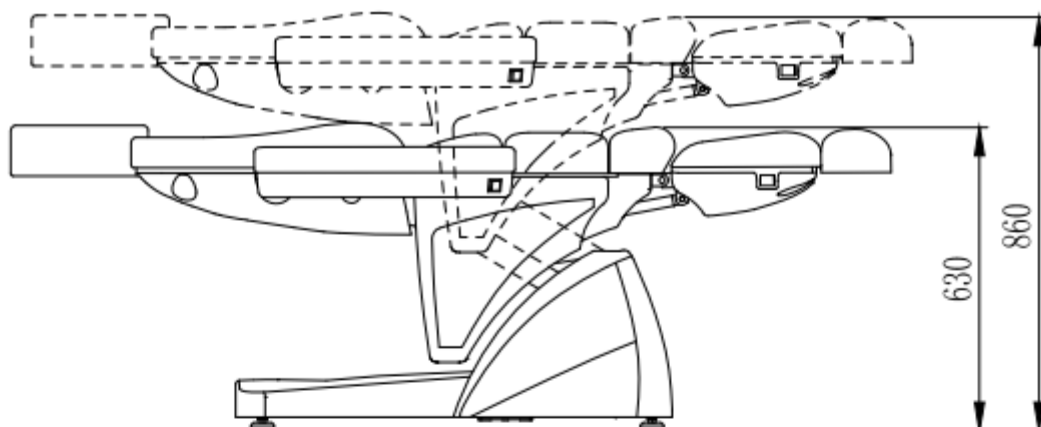


---

# Elektrické kozmetické kreslo AZZURRO 878



●Špecifikácia výrobku:



## ● Technické údaje

Rozmery výrobku	1830*910*630mm
Maximálne zaťaženie	200kg
Čistá hmotnosť	88kg
Nastaviteľný rozsah výšky	630~860mm
Materiál	Pena
Koža	PU/PVC

## ● Zoznam príslušenstva:

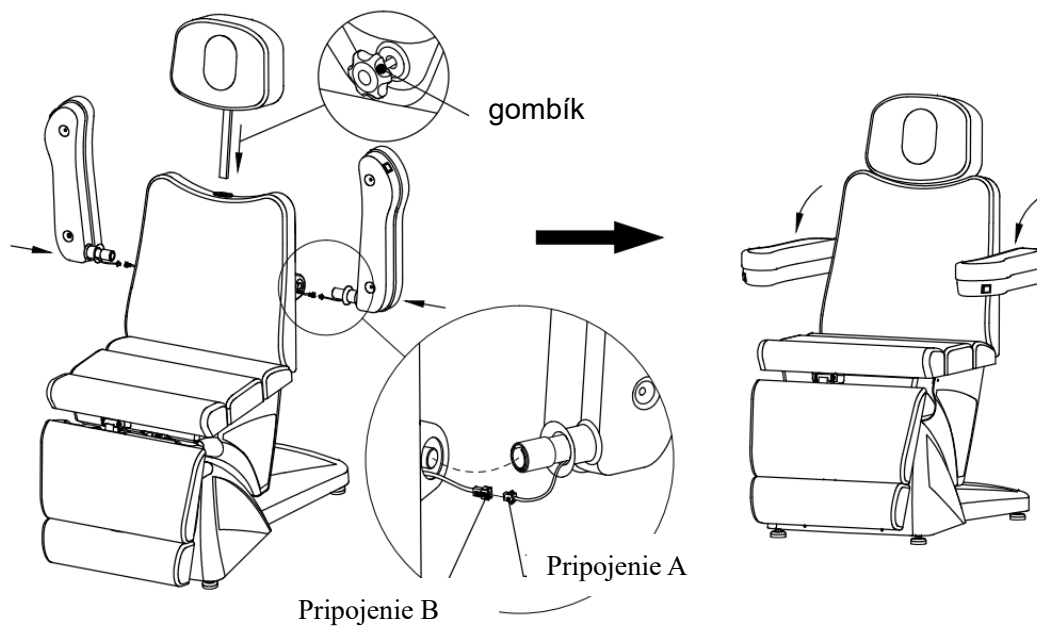
### ● Pokyny k montáži

#### ● Inštalácia lakťových opierok

spojte tyč ľavej a pravej lakťovej opierky s vnútorným kolíkom postele, otočte opierky o 90 stupňov proti smeru hodinových ručičiek

● Inštalácia vankúša, pripojte ho k posteli, uvoľnením gombíka nastavte výšku vankúša

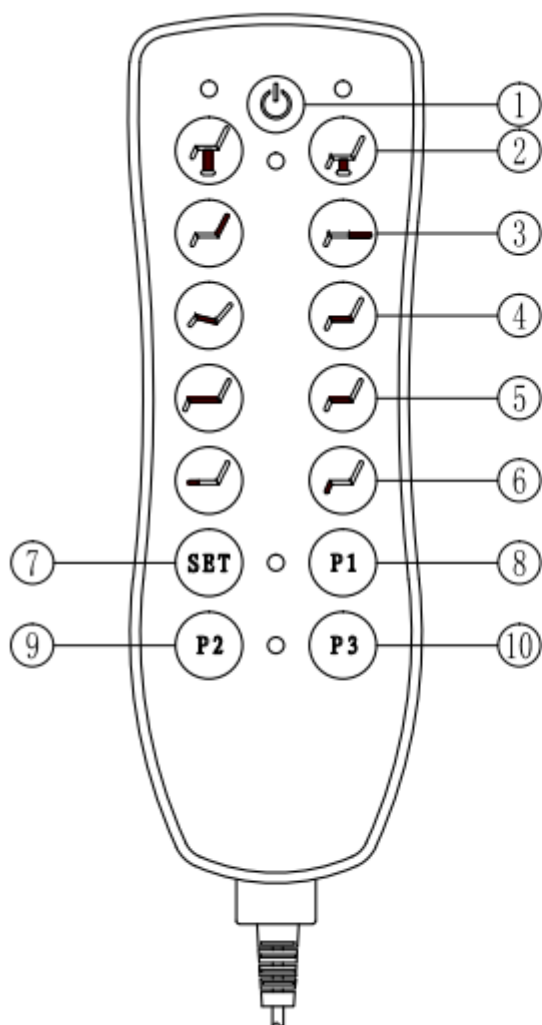
Názov	Obrázok	Množstvo
Ľavé lakťové opierky		1
Pravé lakťové opierky		1
Nastaviteľný vankúš		1
Vankúš		1
Príslušenstvo vankúša		1



## ● Používateľská príručka

Pripojiť

Pripojiť



## Popis ovládacieho panela

Stlačením tlačidla ① sa posteľ zapne, môžete využívať všetky funkcie; vypnite, posteľ sa vráti do pôvodného stavu, stlačte znova, zastaví sa, aby sa vrátila späť.

Stlačením tlačidla ② ovládajte zdvíhanie a spúšťanie lôžka tváre.

Stlačením tlačidla ③ ovládajte zdvíhanie a spúšťanie operadla.

Stlačením tlačidla ④ posuniete tvárové lôžko dopredu a dozadu.

Stlačením tlačidla ⑤ upravíte predĺženie a skrátenie sedadla.


Stlačením tlačidla ⑥ ovládajte zdvíhanie a spúšťanie opierky nôh.

Tlačidlo ⑦-⑩, Stlačením ľubovoľného tlačidla sa posteľ automaticky nastaví na prednastavenú výšku a uhol.

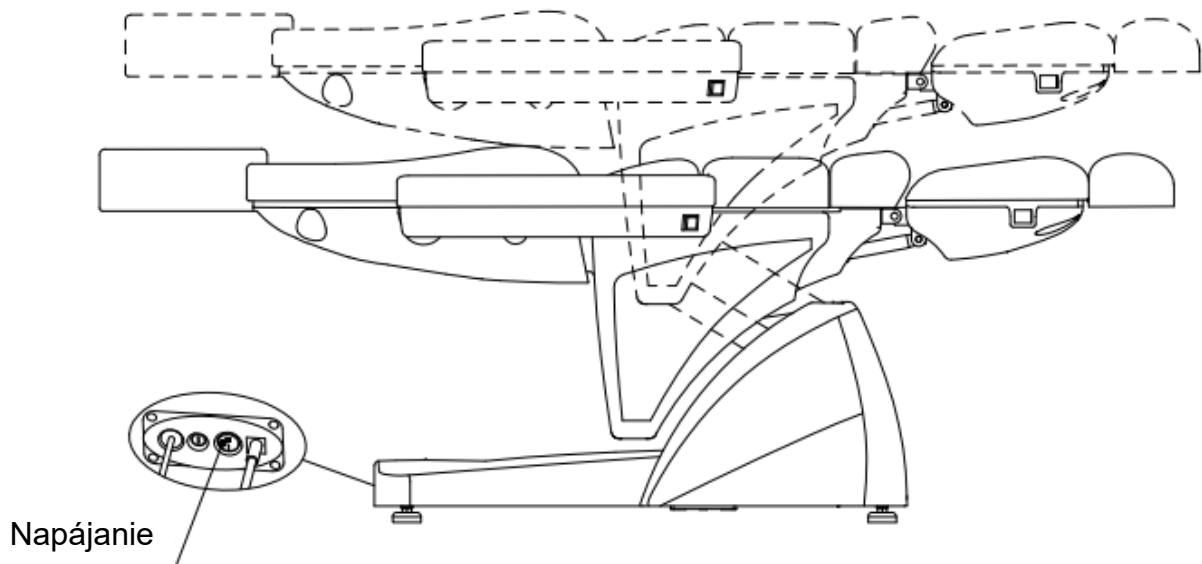
Poznámka: Nastavenie automatického režimu, stav nastavenia výšky, nastavenie uhla, nastavenie dĺžky sedadla, nastavenie operadla, nastavenie opierky nôh. Dlho stlačte tlačidlo SET, spustíte funkciu pamäte, keď sa rozsvieti modré svetlo, stlačte tlačidlo P1 nastavenie stavu pamäte. Rovnaká operácia s P2 a P3

- Nastavenie výšky

---

Zapnite tlačidlo postele a použite diaľkové ovládanie, stlačte tlačidlo  na diaľkovom

ovládači, posteľ sa dvíha, stlačte tlačidlo , posteľ klesá.

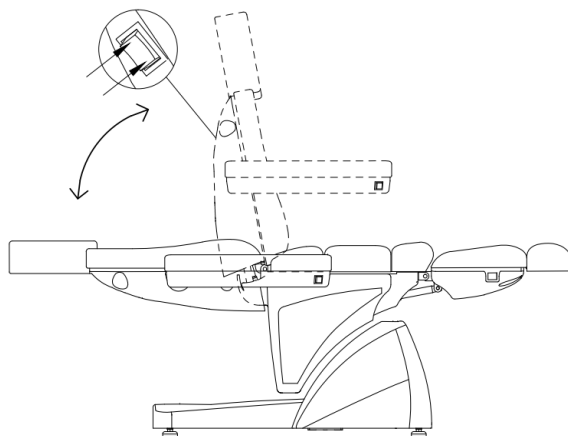


## ● Nastavenie operadla

Metóda 1: Stlačte na diaľkovom ovládači tlačidlo , uhol sklonu operadla sa zväčší, stlačte

tlačidlo , uhol sklonu operadla sa zmenší..


Metóda 2: Stlačením kolískového spínača na pravej strane operadla nastavte uhol sklonu operadla.




## ● Nastavenie vankúša sedadla

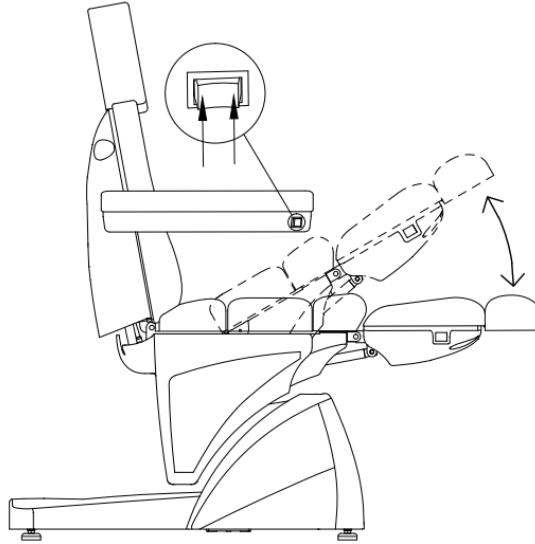
### 1、 Nastavenie sklonu

---


Metóda 1: Stlačte tlačidlo  na diaľkovom ovládači, uhol sklopenia sedadla sa zväčší,


stlačte tlačidlo , uhol sklopenia sedadla sa zmenší.

Metóda 2: Stlačením kolískového spínača na pravej lakt'ovej opierke nastavte uhol sklopenia sedadla.

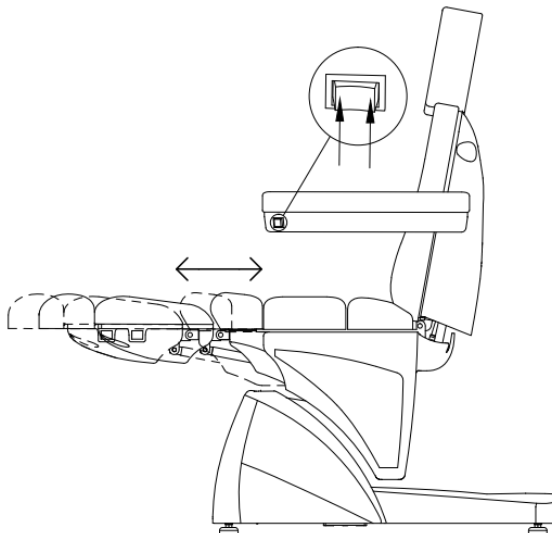


## 2. Nastavenie dĺžky

Metóda 1: Stlačte tlačidlo  na diaľkovom ovládači, sedadlo sa predĺži, stlačte tlačidlo


, sedadlo sa skráti.


Metóda 2: Dĺžku upravíte stlačením kolískového spínača ľavej lakt'ovej opierky.



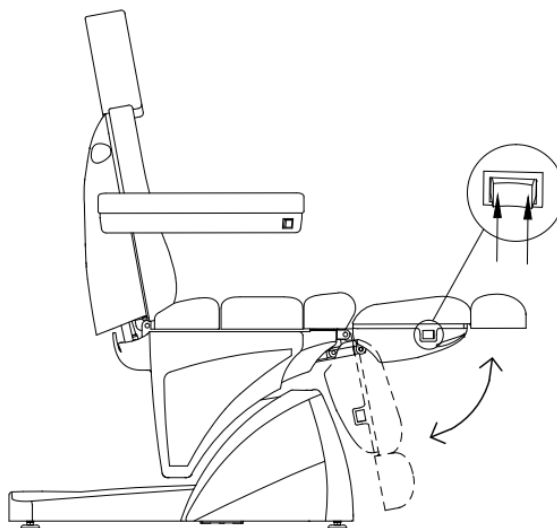
## ● Nastavenie opierky na nohu

## Nastavenie sklonu

Metóda 1: Stlačte na diaľkovom ovládači tlačidlo  , uhol sklopenia opierky nôh sa zväčší,

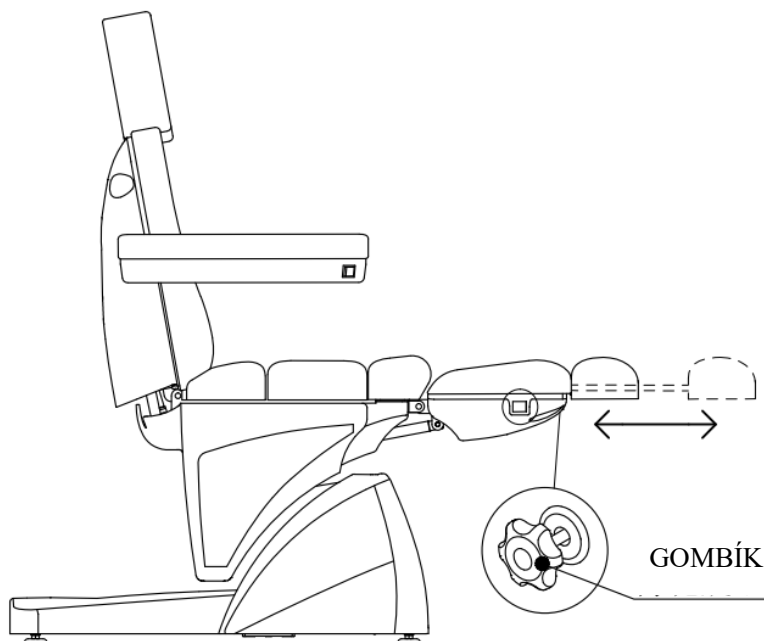
stlačte tlačidlo  , uhol sklopenia sa zmenší.

Metóda 2: Stlačením kolískového spínača na pravej opierke nôh nastavíte uhol sklopenia opierky nôh.



### ● Nastavenie Opierky na nohu

Nastavenie predĺženia opierky nôh a jej sklopenie urobíte otáčaním gombíka pod opierkou nôh. Pozrite si obrázok.

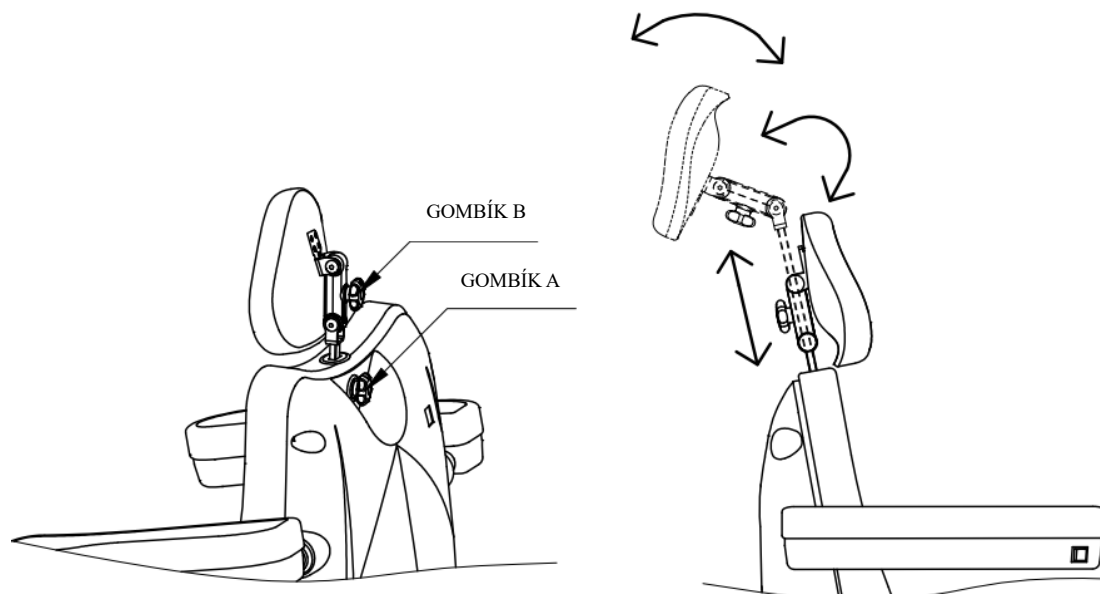


### ● Nastavenie vankúša

Výšku vankúša je možné nastaviť uvoľnením gombíka A. Vankúš môžete otáčať alebo

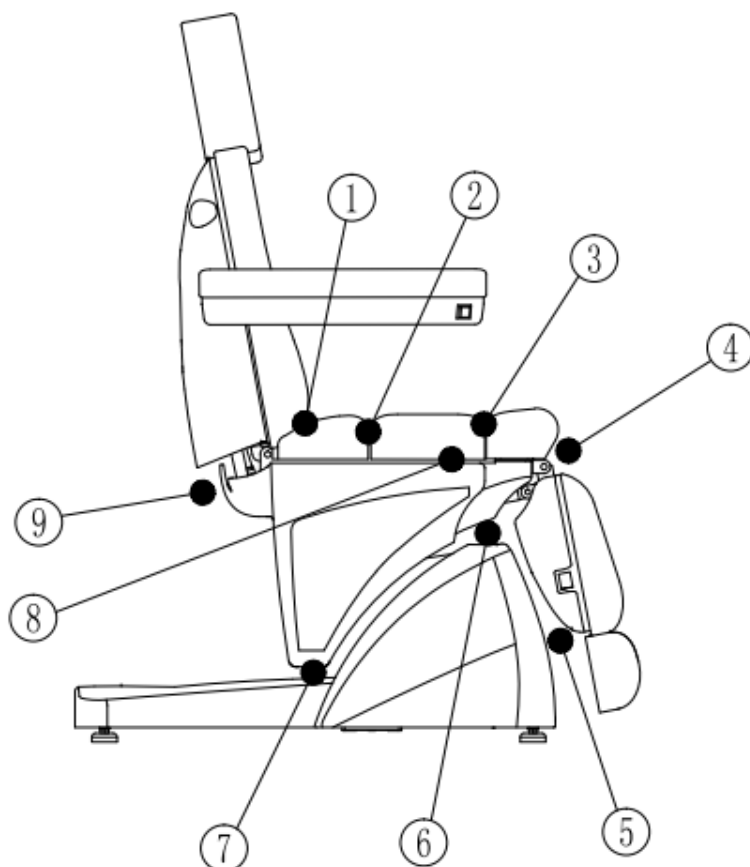


prevracať uvoľnením gombíka B, ako je znázornené na obrázku nižšie.



## Podnetné pokyny

1. Pred pripojením, obsluhou a nastavením lôžka si pozorne prečítajte návod na použitie.
2. Toto elektrické masážne lôžko používa trojvodičový napájací kábel. Preto by sa mal zasunúť do trojtorovej zástrčky, kde je uzemňovacia elektróda. A mali by ste sa ubezpečiť, že sa dá hladko pripojiť k uzemňovacej elektróde, aby pri normálnej prevádzke zabránila úrazu elektrickým prúdom.
3. Žiadne zástrčky, tlačidlá a ďalšie komponenty pripojené k napájaciemu káblu sa nesmú ponoriť do vody alebo inej tekutiny.
4. Je zakázané vkladať ruky, nohy, hlavu alebo inú časť tela do medzery ①②③④⑤⑥⑦⑧⑨ (zobrazené na obrázku), keď je posteľ v chode, keď stlačíte manuálny ovládací panel .
5. Je zakázané používať zástrčky, tlačidlá a iné komponenty pripojené k napájaciemu káblu, ak sú poškodené.
6. Je potrebné si uvedomiť, že pri použití motora tohto masážneho kresla je frekvencia 6min/h.
7. Údržba by sa nemala vykonávať bez oficiálneho vyškolenia.



## Upozornenia

1. Toto masážne kreslo by nemali používať osoby s osteoporózou alebo srdcovými problémami.
2. Toto masážne kreslo by nemali používať ženy, ktoré sú tehotné alebo majú menštruáciu.
3. Toto masážne kreslo by nemali používať osoby zranené alebo postihnuté.
4. Toto masážne kreslo by nemali používať deti do 14 rokov bez dozoru a osoby v bezvedomí.
5. Poškodenie napájacieho kábla a zástrčky by sa malo odstrániť skôr, ako sa začne normálne používať. Poruchy by mali riešiť profesionáli alebo poskytovatelia služieb.
6. Pred oficiálnym použitím by napätie malo zodpovedať bezpečnostnému napätiu. Nesprávne napätie môže viesť k poruche výrobku.
7. Mokrú ruku sa nesmú dotýkať napájania, aby nedošlo k úrazu elektrickým prúdom.
8. Výrobok by sa nemal zapájať do zástrčky, kým nebude nainštalovaný.
9. Napájací kábel by mal byť odložený, aby chodci nezakopli a nespadli.
10. Výrobok je potrebné vyčistiť použitím mäkkej utierky s riedeným neutrálnym čistiacim prostriedkom.
11. Keď sa výrobok nepoužíva, treba ho odpojiť.
12. Bez povolenia tento výrobok nerozoberajte. Informujte prosím oficiálnych poskytovateľov služieb, aby vykonali údržbu.

## Údržba

1. Každodenné čistenie  
Prach môžete utrieť mäkkou suchou handričkou.
2. Odstránenie odolnej špiny  
Ako všetci vieme, je ťažké odstrániť nečistoty pomocou normálneho suchého uteráka. V takom prípade môžete najprv použiť mäkkú handričku s riedeným neutrálnym čistiacim prostriedkom. A potom môžete použiť uterák na čistenie.
3. Je zakázané používať benzén, riedidlo, benzín alebo iné rozpúšťadlo.  
Tieto rozpúšťadlá môžu poškodiť kožu alebo spôsobiť narušenie vzhľadu výrobkov.
4. Úložné a prevádzkové prostredie  
Nevystavujte výrobok silnému slnečnému žiareniu a vlhkému prostrediu. V opačnom prípade môže dôjsť k poškodeniu produktu.
5. Tento výrobok je povolené používať pri teplote od -5 °C do 50 °C a vlhkosti od 45 % do 85 %.

## Diagnostika porúch

Ak pri používaní produktu niečo nie je v poriadku, skúste nesprávnu činnosť skontrolovať a odstrániť nasledujúcim spôsobom

Jav	Diagnóza	Odstránenie
Stlačíte pedál, ale bez akejkoľvek odozvy.	<ol style="list-style-type: none"><li>1. Vypínač napájania ovládača sa zapne alebo nie.</li><li>2. Skontrolujte, či pedál dosiahol maximum.</li><li>3. Skontrolujte, či je pripojená napájacia zástrčka.</li><li>4. Skontrolujte, či je zapojená každá pripojovacia zástrčka transformátora.</li></ol>	<ol style="list-style-type: none"><li>1. Pokúste sa znova zapnúť vypínač ovládača.</li><li>2. Skúste iné tlačidlá, či fungujú alebo nie.</li><li>3. Odpojte sieťovú zástrčku a znova ju zapojte.</li><li>4. Znovu ju zapojte a pripojte.</li></ol>
Vydávanie zvukov a trasenie pri pohybe hore a dole	Uvoľnite skrutku	Utiahnite všetky skrutky
Svetlo je stále vypnuté, aj keď je vypínač zapnutý.	Vyhorela poistka.	Vymeňte poistku.

**Poznámky: Nebudete informovaný, ak vylepšenia produktu neovplyvnia vzhľad a funkciu.**