

**Elektrická vakuová masážní baňka
s infračerveným zářením**

SXT-10346-05/ SXT-10346-04



NÁVOD NA POUŽITÍ

Představení produktu

Tento výrobek integruje funkce inteligentního dýchání, horkého obkladu s červeným světlem, uvolnění tlaku jedním tlačítkem atd. a realizuje dynamické dýchání pomocí inteligentního monitorování tlaku v nádrži a nastavení vakua v reálném čase. Je to ohleduplný výrobek pro domácí kanceláře a pomáhající osoby.



Parametry výrobku

Výrobek	6stupňová péče	6stupňové nabíjení	12stupňové nabíjení a uvolňování tlaku
Model	DS-A21	DS-A22	DS-A23
Rozměry výrobku	90mm*90mm*78mm	90mm*90mm*78mm	90 mm*90 mm*78 mm
Nabíjecí napětí	/	5V 2A	5V 2A
Intenzita odsávání	-60~0kPa	-60~0kPa	-60~0kPa
Jmenovitý výkon	5W	5W	5W
Řídící norma	GB4706.1-2005 GB4706.10-2008		

Provozní pokyny

Příprava před použitím

1. Při používání tohoto výrobku si pečlivě přečtěte bezpečnostní pokyny. Pokud výrobek nespĺňuje podmínky použití, nepoužívejte jej.
2. Pro zlepšení pocitu z používání se doporučuje očistit a zvlhčit pokožku vlhkým ručníkem nebo sprejem.
3. Utáhněte a nainstalujte průhledný zásobník (před a po použití otřete zařízení vlhkým hadříkem).
4. Zkontrolujte, zda je přístroj kompletní a nepoškozený.

Napájení / režim

1. Stisknutím a podržením tlačítka po dobu 1,5 sekundy přístroj spustíte, na LCD displeji se zobrazí odpočítávání 20 minut a rozsvítí se indikátor teploty. Přístroj je vybaven 20minutovým časovačem a po 20 minutách se automaticky vypne).
2. Stisknutím a podržením po dobu 1,5 sekundy přístroj vypnete a displej LCD a indikátor teploty zhasnou.
3. V zapnutém stavu krátce stiskněte pro změnu režimu. Přístroj má dva režimy, režim hlubokého podtlaku a režim uklidňujícího dechového vzoru.
4. Výchozím režimem spuštění je režim hlubokého vakua a automaticky se zapne funkce vakua a funkce vyhřívání.

Intenzita sání

1. Po zapnutí je přednastavena síla třetího stupně.
2. Krátkým stisknutím nastavte intenzitu sání (DS-A21 a DS-A22 mají 0-6 stupňů, DS-A23 má 0-12 stupňů, stupeň 0 je vypnutý (funkce podtlaku).
3. Každé krátké stisknutí zvýší sílu o 1 stupeň a na displeji LCD se zobrazí příslušný stupeň, po 1. sekundě se opět zobrazí 20minutové odpočítávání.
4. Jakmile intenzita dosáhne nejvyššího stupně, krátkým stisknutím se opět vrátíte na stupeň 0 a vypnete funkci podtlaku.
5. Při prvním použití nebo při nepřizpůsobení pokožky se doporučuje používat od 1. stupně.

Ovládání teploty

1. Spustí se výchozí 3. stupeň teploty, rozsvítí se červená kontrolka v dolní části a krátkým stisknutím lze teplotu nastavit (DS-A21, DS-A22 mají 0-6 stupňů, DS-A23 má 0-12 stupňů a stupeň 0 znamená, že funkce ohřevu je vypnutá).
2. Jakmile teplota v zařízení DS-A23 dosáhne devátého stupně, barva ukazatele teploty se začne měnit na barevné světlo a bliká. Čím vyšší je teplota, tím rychleji se mění barevná žárovka.
3. Když teplota dosáhne nejvyššího stupně, opětovným krátkým stisknutím vypnete funkci ohřevu (stupeň 0) a ukazatel teploty zhasne. Červená kontrolka ve spodní části zhasne.

Uvolnění tlaku / pozastavení

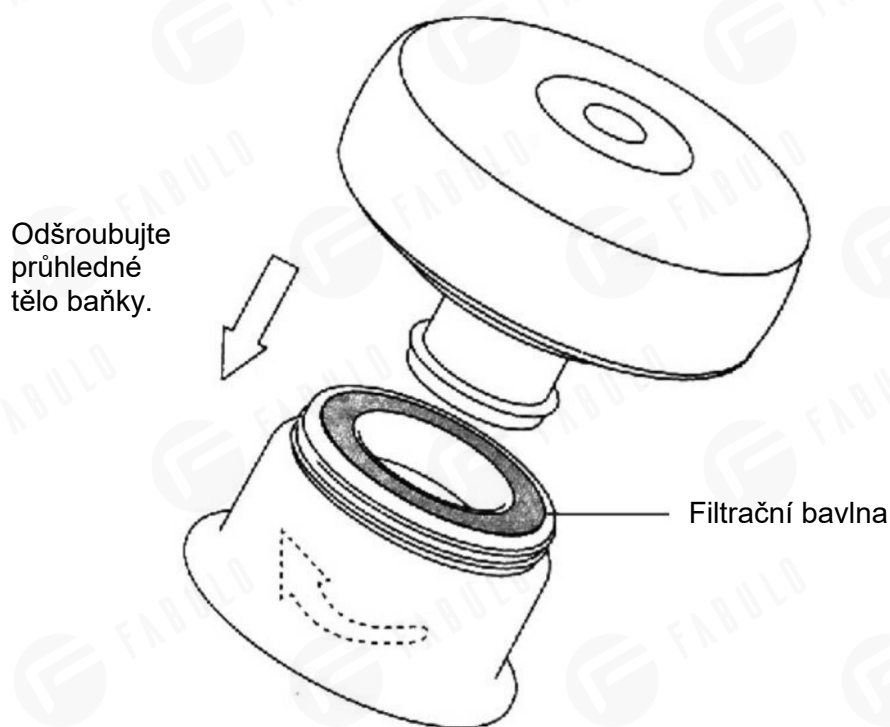
Modely DS-A21 a DS-A22: pokud chcete přerušit práci během bankovníctví, krátkým stisknutím tohoto tlačítka pozastavíte práci a přejdete do pohotovostního režimu.

Modely DS-A23: pokud chcete během bankovníctví zastavit nebo vyjmout výrobek, krátkým stisknutím tohoto tlačítka pozastavíte bankovníctví. Pomocí funkce adsorpce v nádržce a uvolnění tlaku můžete jednoduše zvednout nádržku a přejít do pohotovostního režimu.

Poznámka: 1. Při používání tohoto zařízení s tekutými periferními produkty, jako je esenciální olej, se ujistěte, že máte na pokožce esenciální olej. Poté, co je povrch pokožky rovnoměrně pokrytý a není na něm viditelná žádná tekutina, adsorbujte přístroj do požadované polohy.

2. Přístroj je vybaven filtračním zařízením, které dokáže odfiltrovat většinu částic v procesu používání výrobku nebo kapalné nečistoty, aby bylo chráněno vnitřní čištění trupu a zachována dlouhá životnost výrobku.

Používejte jej podle frekvence svých osobních potřeb, pravidelně kontrolujte a vyměňujte filtrační vlnu.




Po výměně přiložené filtrační vaty obnovte a nainstalujte průhledné těleso žárovky.

Pokyny k nabíjení

1. Připojte nabíjecí kabel typu C do zásuvky adaptéru a druhý konec připojte k napájecímu konektoru výrobku, abyste zahájili nabíjení. Napájecí adaptér typu 5V $\overline{=}$ 2A.
2. Během nabíjení udržujte nabíjecí port typu C suchý a čistý. Doba nabíjení se bude mírně lišit v závislosti na okolních podmínkách, a to v závislosti na skutečné době. Nenabíjejte déle než 8 hodin.
3. Bílý indikátor bude během nabíjení blikat a po úplném nabití zhasne.
4. Produkt nelze používat, pokud není nabitý.

Bezpečnostní opatření

 **NEBEZPEČÍ** (obsah týkající se vážného zranění osob způsobeného nesprávnou obsluhou)

► Nepoužívejte současně s následujícími zdravotnickými elektronickými přístroji, které by způsobily chyby nebo poškození zdravotnických přístrojů. Vážné ohrožení života!

1. Implantovatelné lékařské elektronické přístroje, jako je kardiostimulátor;
2. Život udržující lékařské elektronické přístroje, jako je umělé srdce a plíce;
3. Elektrokardiograf a další lékařské elektronické přístroje;
4. Pacienti s jinými lékařskými implantáty.

► Nepoužívejte jej za následujících okolností, abyste předešli nehodám nebo nepříjemným pocitům.

1. Pacienti, kteří jsou těhotní, menstrují, mají poškozenou pokožku, křečové žíly a užívají léky.
2. Zakázáno pacientům s infekčními chorobami, přecitlivělostí kůže, pacientům po operaci, s vysokou horečkou nebo závažným onemocněním.
3. Pacienti se zhoubným nádorem nebo lokálním poškozením a ulcerací, traumatickou zlomeninou, akutním hnisavým zánětem, pacienti se ztrátou elasticity kůže.
4. Pacienti, kteří nemají v pořádku srdce, mozkové nervy a krevní tlak.
5. Těžké neurotické stavy, křeče, záchvaty a manická úzkost.
6. Nemoci náchylné ke krvácení, jako je trombocytopenie, leukémie, hemofilie, Henochova Schonleinova purpura a další nemoci, pokud trpí krvácením.
7. V blízkosti srdce, v oblasti obličeje, na intimních partiích nebo velkých cévách na povrchu těla.
8. Pacienti s poruchou kožního čítí nebo abnormální kůží.
9. Pacient, který je léčen lékařem nebo se necítí dobře.
10. Nadměrná únava, opilost a nadměrný spánek (2 hodiny před a po jídle je rovněž zakázáno).
11. Pacienti, jejichž kůže je alergická na kov a červené světlo.
12. Výrobek má vyhřívací povrch, kteří nejsou citliví na teplo, děti, neschopné svobodně vyjádřit své přání nebo neukázněné osoby.

⚠ Budte opatrní (obsah související s vážným zraněním způsobeným nesprávnou obsluhou)

1. Tento výrobek používejte správně podle návodu k použití.
2. Při používání výrobku musí být průhledné tělo baňky pevně přiloženo k pokožce a rovnoměrně se jí dotýkat, aby nedošlo ke kontaktu s ranami a jizvami.
3. Stejná část tohoto výrobku může při nízké teplotě způsobit opaření nebo namáhání pokožky při delším používání. Věnujte prosím pozornost používání.
4. Pokud se během používání nebo po něm necítíte dobře, okamžitě přestaňte a vyhledejte lékaře.
5. Doporučuje se používat jedním uživatelem. Při použití více uživateli průhledný zásobník před použitím vypněte a vyčistěte.
6. Nepoužívejte vroubkovanou nebo poškozenou baňku s průhledným tělem.
7. Po použití tohoto výrobku se objeví zarudnutí nebo ekchymóza, což je normální a obvykle přirozeně odezní do 2 dnů
8. (typy pokožky se u každého jedince liší).
9. Při delším používání se výrobek na povrchu zahřívá, což je normální jev.
10. V případě abnormality jej okamžitě odstraňte.
11. Nepoužívejte tento výrobek během řízení.
12. Nabíjecí kabel USB nepřipojujte ani neodpojujte mokřýma rukama, abyste předešli úrazu elektrickým proudem nebo nehodám.
13. Tento výrobek obsahuje lithiovou baterii. Nerozebírejte ji, nevyměňujte, neponořujte do vody ani nevhazujte do ohně, abyste zabránili poškození a výbuchu výrobku.
14. Po použití se rozšíří krevní cévy na povrchu kůže. Před koupáním byste měli 45 minut odpočívat.

Dodržujte metody čištění a údržby, abyste prodloužili životnost přístroje:

1. Otřete trup suchou netkanou textilí. Nepoužívejte kyselé čisticí prostředky, alkohol, ředidlo, benzín. Čistěte rozpouštědlem, například odlakovačem na nehty.
2. Po každém použití vypněte napájení a vyčistěte jej (vlhkým hadříkem).
3. Tento výrobek skladujte na bezpečném a suchém místě.
4. Nenechávejte výrobek v nečinnosti, pokud jsou na něm zbytky vody.
5. K čištění nepoužívejte tvrdý kartáč nebo antikorozi kuličku, aby nedošlo k poškození povrchu.
6. K oplachování přístroje nepoužívejte vodu ani jiné kapaliny určené k přímému vdechování.
7. Pokud je výrobek delší dobu v nečinnosti, pravidelně jej nabíjejte, abyste zajistili jeho normální provoz.

Nepoužívejte ani neskladujte tento výrobek na následujících místech: Místa náchylná k vibracím a nárazům; Místa s přímým slunečním zářením; Horká a vlhká místa; Místa s vodou, Silná elektromagnetická pole; V blízkosti zábavní pyrotechniky; Místa přístupná dětem atd.

Analyza poruch a řešení problémů

Poruchový stav	Vyhodnocení a řešení poruchy
Nelze zapnout	<ol style="list-style-type: none">1. Pro spuštění stiskněte a podržte tlačítko napájení déle než 1,5 sekundy.2. Nabijte zařízení a zkuste to znovu.
Nelze nabíjet	<ol style="list-style-type: none">1. Vyměňte adaptér za síťovou zásuvku a zkuste to znovu.2. Vytáhněte nabíjecí hlavu a znovu ji zapojte, přičemž zkontrolujte, zda je správně usazena na svém místě.3. Zkontrolujte, zda nabíjecí hlava a nabíjecí port nejsou znečištěné nebo jinak znečištěné. Pokud ano, vyčistěte je.4. Vyměňte adaptér nebo nabíjecí kabel.
Slabé sání	<ol style="list-style-type: none">1. Vyměňte průhlednou nádržku a znovu ji utáhněte pro instalaci.2. Zkontrolujte, zda nejsou otvory pro přívod a odvod vzduchu ucpané.3. Zkontrolujte, zda není třeba vyměnit filtrační vatu.
Pocit nízké teploty	<ol style="list-style-type: none">1. Zkontrolujte, zda je zapnutá funkce teploty a zda svítí kontrolka teploty.2. Vlivem okolní teploty zvýšte nastavení teploty.3. Baterie je slabá, nabijte ji.

 Pokud problém nelze vyřešit, nerozebírejte přístroj bez povolení.

Připomínka

1. Při prvním použití věnujte pozornost postupnému nastavení, abyste našli vhodný režim a intenzitu.
2. V režimu hlubokého podtlaku, pokud sání dosáhne určitého stupně, stiskněte včas tlačítko pro uvolnění/pozastavení tlaku, abyste přerušili práci nebo uvolnili tlak a zabránili tak nepříjemným pocitům na pokožce.