

Hydraulické kosmetické křeslo Fabulo Belle Plus - Návod k obsluze

1. Obecný úvod k Hydraulickému kosmetickému křeslu Fabulo Belle Plus

Hydraulické kosmetické křeslo Fabulo Belle Plus disponuje nastavitelným opěradlem a nastavitelnou opěrkou nohou pro maximální pohodlí klientů. Opěrky na ruce jsou odnímatelné a má také otvor na obličej. Nastavitelný hydraulický mechanismus umožňuje nastavení výšky a otáčení křesla o 360°.

2. Funkce Hydraulického kosmetického křesla Fabulo Belle Plus

Stabilní šasi, bezpečný rám, je multifunkční

Nastavitelné opěradlo a opěrka nohou

Odnímatelný polštář

Odnímatelná loketní opěrka

Hydraulický mechanismus umožňuje nastavení výšky

Multifunkční ovládání pedálem

Pěna s vysokou hustotou

3. Specifikace:

Nosnost: 441 lbs/200 kg

Délka: 70"-75.8"/177.5-192.5 cm

Šířka: 24"/62 cm

Výška: 24"-30"/61-77 cm

Hmotnost: 42-49 kg

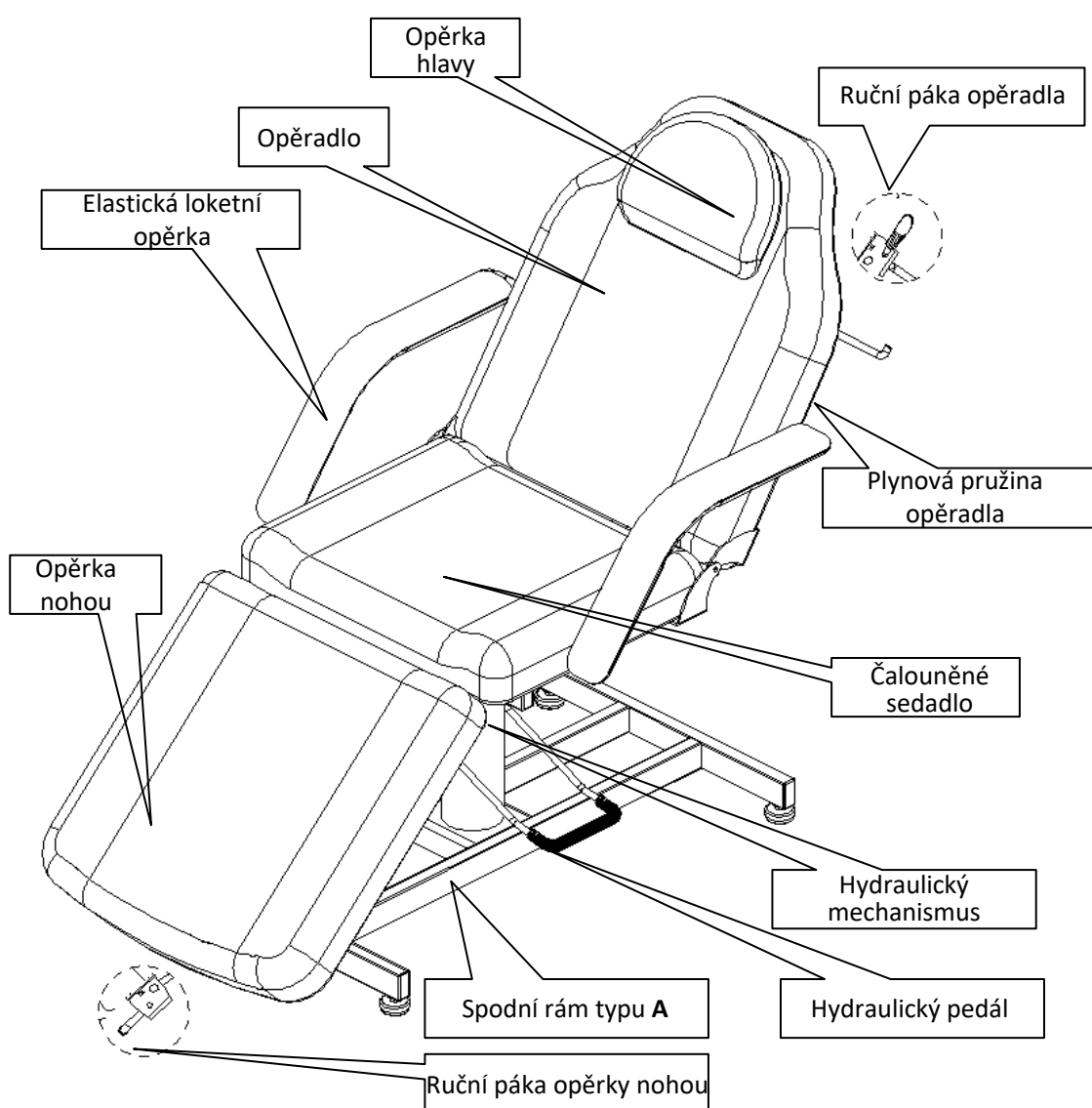
4. Strukturální znázornění

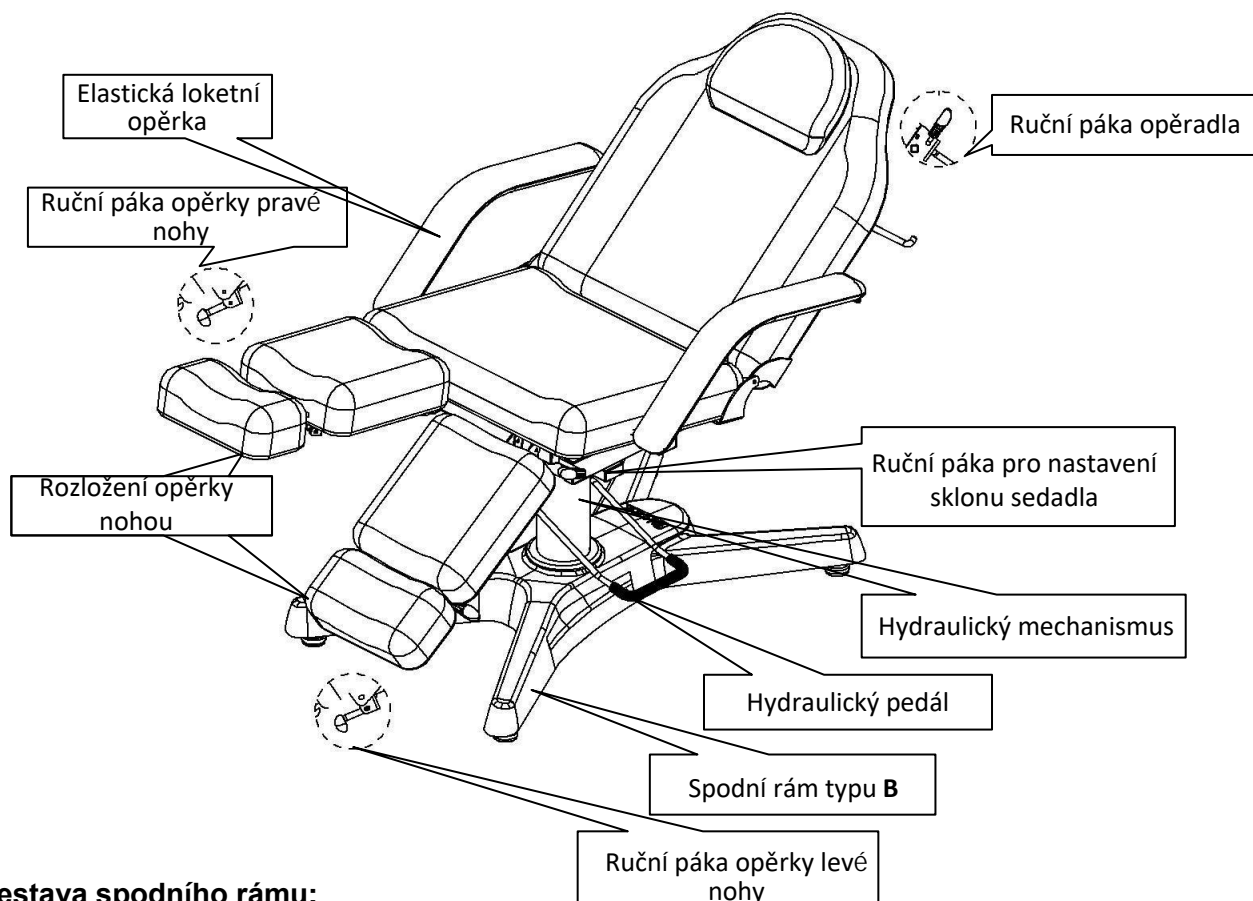
Hydraulické kosmetické křeslo Fabulo Belle Plus se skládá z těchto částí: hlavní rám křesla, provozní části, pěnové obložení.

Hlavní rám obsahuje: součásti pod rámem, komponenty rámu křesla, komponenty loketní opěrky a různé nastavitelné plynové pružiny.

Ovládací prvky: nastavovací rukojeť opěrky na nohy a opěradla, rukojeť nastavení opěrky nohou, rukojeť nastavení sklonu atd.

Pěnové obložení: zádové opěradlo, opěrka hlavy, loketní opěrka, polštář, opěrka nohou.





Sestava spodního rámu:

Existují dva typy spodních rámu: typ A a typ B.

Hydraulický mechanismus:

Hydraulický mechanismus spojuje spodní rám a rám křesla. Křeslo se dá zvednout, sklopit do příslušné výšky nebo otočit o 360° v libovolném směru ovládním hydraulického pedálu.

Sestava rámu křesla:

Rám křesla se skládá z hlavního rámu, připojeného rámu a plynové pružiny.

Sestava loketní opěrky:

Sestava loketní opěrky se skládá z elastické loketní opěrky, kterou lze rychle demontovat.

Ruční páka opěradla:

Ruční páka opěradla je ovládací prvek pro nastavení sklonu. Zvednutím ruční páky nahoru lze odblokovat plynovou pružinu opěradla do provozního stavu. Potom tlakem směrem nahoru nebo dolů na opěradlo lze nastavit jeho sklon.

Ruční páka nastavení sklonu sedadla:

Ruční páka nastavení sklonu sedadla je ovládací prvek pro nastavení sklonu čalouněného sedadla křesla. Zvednutím této páky směrem nahoru lze sedadlo nastavit.

Ruční páka opěrky nohou:

Ruční páka opěrky nohou je ovládací prvek pro nastavení sklonu opěrky nohou. Zvednutím této ruční páky směrem nahoru lze odblokovat plynovou pružinu opěrky nohou do provozního stavu. Potom jemným tlakem směrem nahoru nebo dolů na opěrku nohou nastavte sklon opěrky nohou.

5. Pokyny

Jak nastavit výšku?

Stoupněte na ovládač hydraulické tyče a křeslo se zvedne. Zvedněte ovládač nahoru a křeslo klesne.

Jak nastavit opěrku nohou a opěradlo?

Mírně podržte žlutou páku pod opěrkou nohou/opěradlem a zatažením páky nahoru nebo dolů nastavte opěrku nohou/opěradlo, dokud se nedosáhne požadovaného sklonu. Uvolněte páku a opěrka nohou/opěradlo se automaticky zajistí v dané poloze.

6. Upozornění

⚠ Postupujte podle těchto bezpečnostních opatření a používejte zařízení správně, abyste zabránili zranění, úrazu s následkem smrti a materiálním škodám.

Před použitím tohoto zařízení si přečtěte tento návod k obsluze.

Při rozbalování křesla zkontrolujte polstrování a čalounění. Pokud se vyskytnou známky poškození, křeslo nepoužívejte.

Toto zařízení používejte pouze k určenému účelu nebo podle pokynů v této příručce.

Z bezpečnostních důvodů se, prosím, nepokoušejte rozebírat pedál, ovládací skříňku nebo ovládací mechanismus.

Nedávejte žádné předměty pod opěradlo nebo opěrku nohou.

Nevystavujte zařízení extrémním teplotám nebo vlhkosti.

Pokud se křeslo nepoužívá delší dobu, mělo by být umístěno ve spodní poloze.

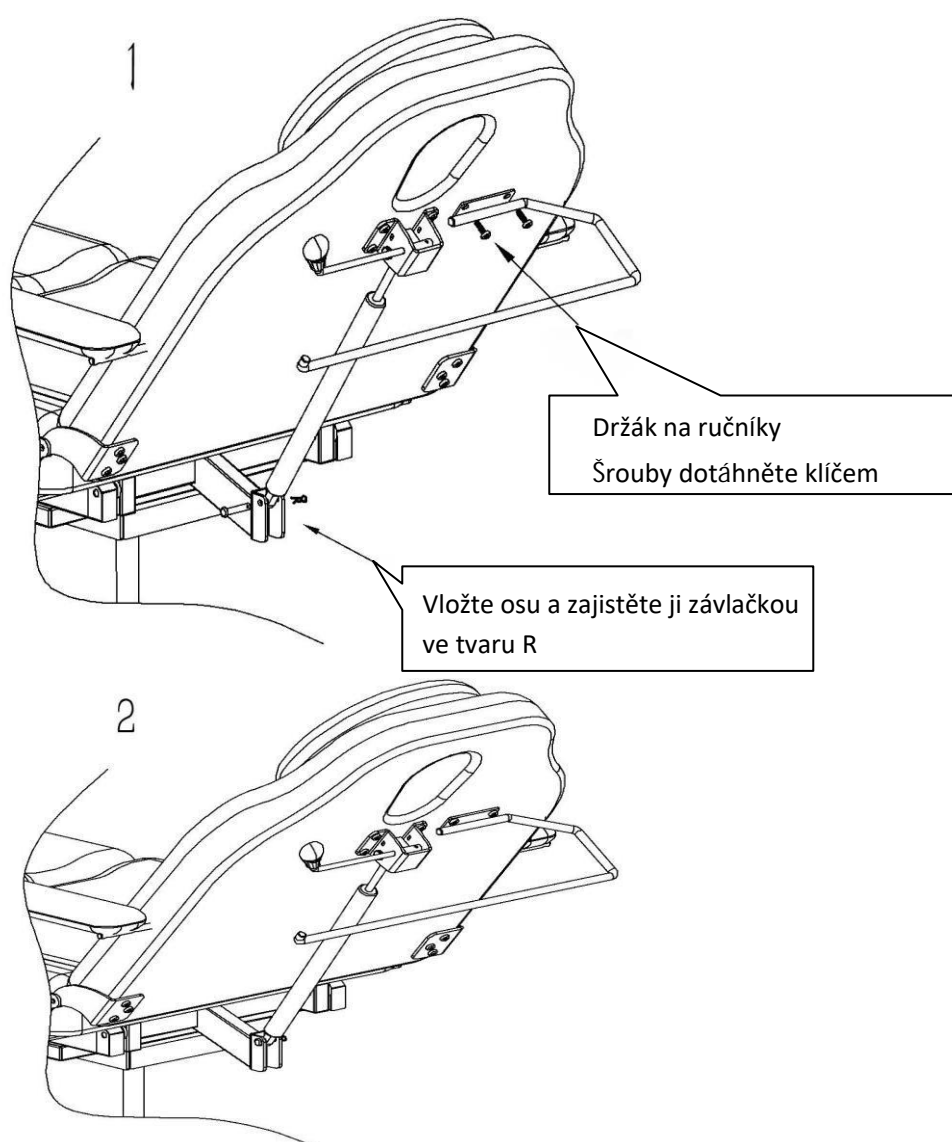
Nesedejte přímo na opěrku hlavy postele, loketní opěrku nebo opěrku nohou.

7. Jak pečovat o Vaše čalounění

Ve snaze zajistit kvalitu Vašich výrobků a pomoc Vám udržet životnost křesla jsme otestovali několik preventivních kroků, abychom Vám poradili, jak chránit čalounění křesla a příslušenství:

Neskladujte své křeslo při extrémně nízkých teplotách, protože nadměrný chlad způsobí praskliny. Neskladujte své křeslo při extrémně vysokých teplotách, protože nadměrné teplo způsobí, že se čalounění roztáhne a pokrčí. Ujistěte se, že křeslo chráníte před ohříváči, elektrickými spotřebiči a přímým slunečním zářením.

8. Instalace



iM3 s.r.o., Malotejedská 515/8, 929 01 Dunajská Streda

Zákaznický servis:

E-mail: info@fabulo.cz

Tel.: 02 / 2220 0711 // 0948 223 550 (Po-Pá: 8:00-16:00)