

Iontový napařovač obličeje H1102



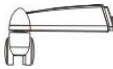


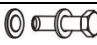
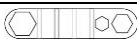


●Funkce:

- 1) Změkčuje mrtvé buňky na povrchu pokožky pro další čištění.
- 2) Roztahuje kožní póry pro hloubkové čištění.
- 3) Proniká do kožních pórů, změkčuje kumulovanou olejovou špínu, uhry, zbytky kosmetiky a nečistoty, čímž dělá další čištění účinnějším.
- 4) Pomáhá kožním pórům vyloučit toxin.
- 5) Dočasně změkčuje vrásky.
- 6) Může urychlit obtékání krve, přidává vodu buňkám a zlepšuje metabolismus a samoregeneraci kožních buněk.
- 7) Použitím správného čínského bylinného léku během léčby parou může zlepšit účinek léčby akné, černých skvrn a vybělit, dodat pokožce živiny.
- 8) S aromaterapickou léčbou stimuluje parciální nerv a efektivně ošetřuje fyzické funkce.

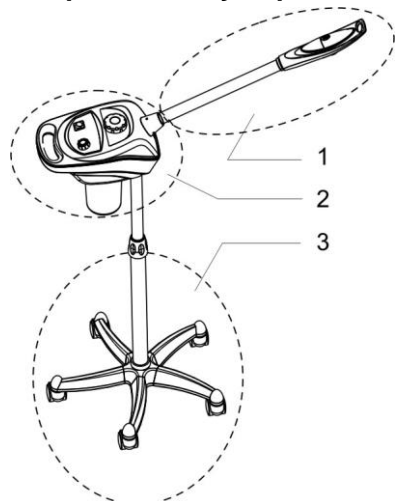
●Specifikace a technické údaje:

Název výrobku	Iontový napařovač obličeje
Č. položky	H1102
Funkce	Aromaterapie / Iontový napařovač obličeje
Jmenovité napětí / výkon	STŘÍDAVÉ. 110-130V/750W STŘÍDAVÉ. 220-240V/800W
Pracovní frekvence	50/60HZ
Rozměry	101*39*27 CM
Čistá hmotnost	5,3 KG

●Obsah balení

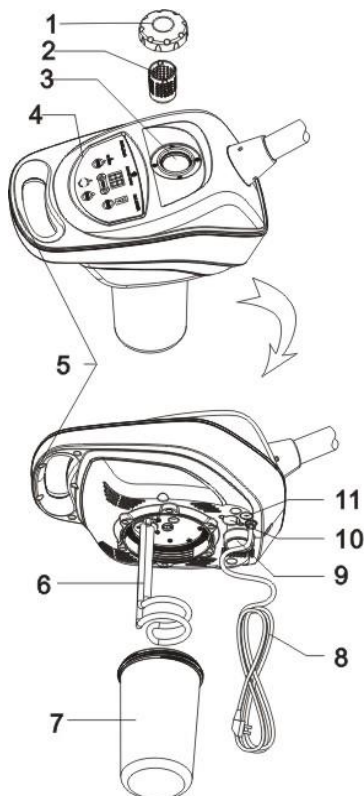
Položka	Popis produktu	Množství
Hostitelský přístroj		1 SOUPRAVA
Sloupek		1 KUS
Stojan s pěti nohama		5 KUSŮ
Základna na pět nohou		1 KUS
Talířový kryt pěti nohou		1 KUS
Šrouby M10		1 SKUPINA
Klíč		1 KUS
Bavlna esence		3 KUSY
Upevňovací pouzdro		1 KUS
Příručka uživatele		1 SOUPRAVA

●Popis struktury napařovače



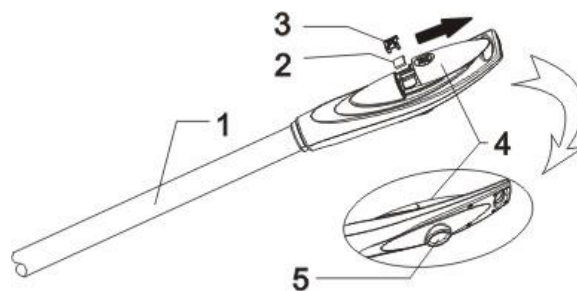
1. Skupina rozprašovacího ramene
2. Hostitelský přístroj
3. Stojan

●Popis hostitelského přístroje



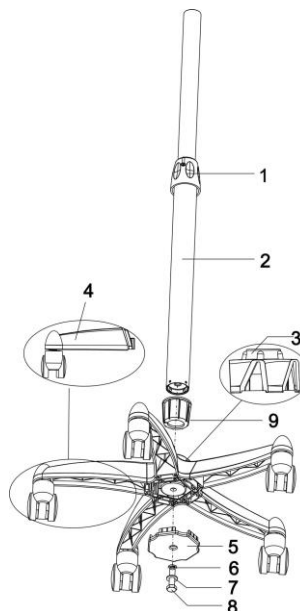
1. Kryt bylinek
2. Síťka bylinek
3. Atomizační komora
4. Ovládací panel
5. Rukojeť hostitele
6. Ohřívací trubice
7. Sklenice na vodu
8. Napájecí kabel
9. Otvor na osazení sloupku
10. Startér
11. Pojistková základna

●Skupina rozprašovacího ramene



1. Rozprašovací rameno
2. Bavlna pro esenciální olej
3. Základna esenciálního oleje
4. Posuvný kryt esence
5. Vývod páry

●Popis stojanu



1. Šroub na osazení sloupku
2. Sloupek
3. Základna na pěti nohách
4. Stojan s pěti nohami
5. Talířový kryt pěti noh
6. Laminovaná pružina Ø10
7. Plochá vymežovací podložka Ø10
8. Šroub M10
9. Upevňovací pouzdro

●Pokyny k montáži

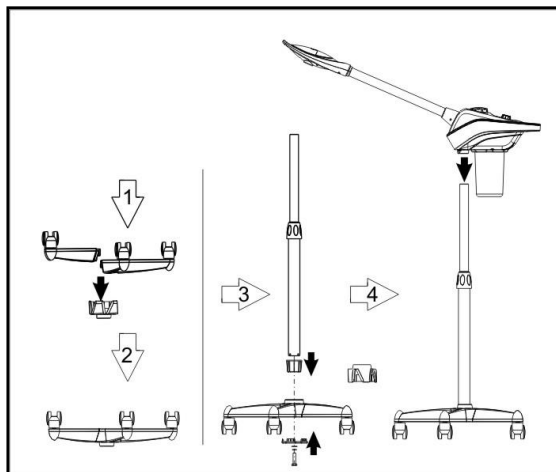
Krok 1: Zatlačte kryt pěti nohou na základnu pěti nohou

Krok 2, 3: Nasadte sloupek spolu s upevňovacím pouzdrmem na základnu pěti nohou;

Upevněte talířový kryt pěti nohou na pět nohou;

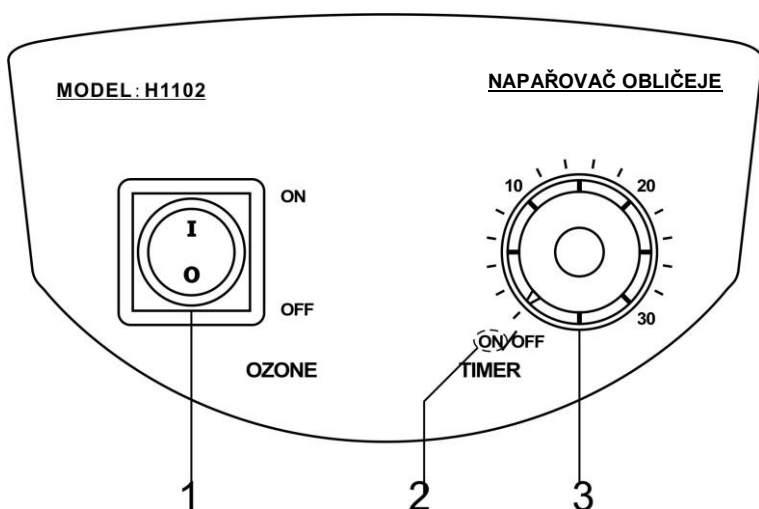
Položte plochou podložku a laminaci pružiny na šrouby M10 a poté upevněte talířový kryt pěti nohou a pět nohou do sloupku pomocí šroubů M10.

Krok 4: Osadte hostitelský přístroj na sloupek.



●Popis panelu

>H1102 lontový napařovač obličej s bylinnou aromaterapií



1. Vypínač ozonu

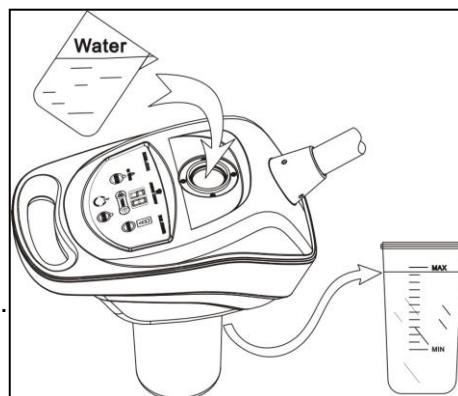
2. Indikační světlo činnosti horkého rozprašovače

3. Časovač

●Návod k použití

1. Do sklenice nalijte vodu

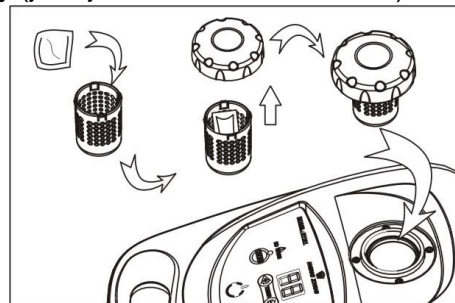
Když jste otevřeli kryt bylinného léku, nalijte do sklenice vodu.



Hladina vody by měla být mezi nejvyšší a nejnižší značkou vody (jako je zobrazeno na obrázku)

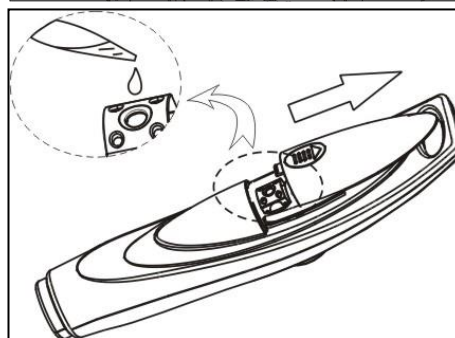
2. Přidání čínského bylinného léku

Pokud je potřeba bylinné rozprašovací ošetření, vyjměte síťku bylinného léku z krytu bylinek, po vložení bylinného léku do síťky ho pak vložte zpět do krytu bylinek, poté našroubujte kryt bylinek do otvoru na vodu (jako je zobrazeno na obrázku).



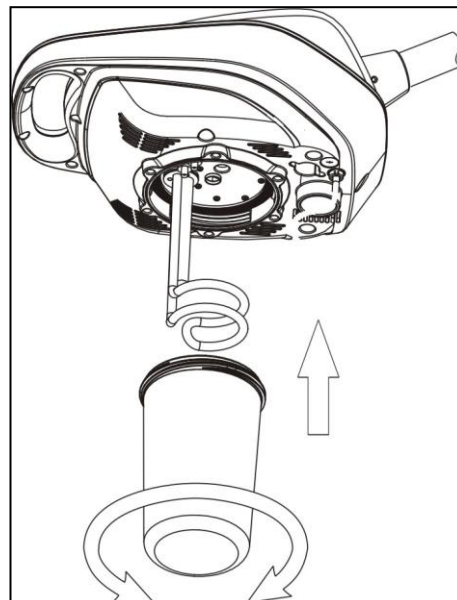
3. Přidání esenciálního oleje

Pokud je potřeba rozprašovací terapie esenciálním olejem, otevřete posuvný kryt esenciálního oleje na horní straně trysky a použijte byretu pro nakapání esenciálního oleje do bavlněné palety (postačí jedna nebo dvě kapky esenciálního oleje) - (jako je zobrazeno na obrázku vpravo).



4. Instalace a odstranění sklenice na vodu

- a) Před odstraněním sklenice na vodu odpojte napájení
- b) Stiskněte kryt bylinného léku v jedné ruce a otočte ve směru hodinových ručiček podržením dna sklenice ve druhé ruce.
- c) Naopak, přerušte napájení před instalací vodní sklenice, stiskněte kryt bylinného léku v jedné ruce a otočte proti směru hodinových ručiček podržením spodní části sklenice ve druhé ruce (jako je zobrazeno na obrázku).



>Provoz ovládacího panelu lontového napařovače obličeje s bylinnou aromaterapií H1102

1. Zapojte síťovou zástrčku
2. Otočte časovač ve směru hodinových ručiček; Otočte ukazovatel na místo potřebné pracovní doby.
 - a) Indikátor časovače svítí, když je v činnosti.
 - b) Ohřívací potrubí začíná pracovat po zapnutí.
 - c) Pára se rozprašuje z rozprašovacího otvoru přibližně šest minut. Pokud je to potřeba, tak nyní zapněte funkci ozonu.
3. Zapněte funkci ozonu
 - a) Zapněte funkci vypínač "OZONE"
 - b) Indikační světlo vypínače "OZONE" nyní svítí
 - c) Ozonová trubice začíná pracovat, když zapnete vypínač napájení.
 - d) Ozon zřejmě voní v páře s odlišným fenoménem atomizace.
4. Pára se bude během práce vypouštět a hladina vody bude nepřetržitě nízká. Měli byste otočit „ČASOVAČ“ na „OFF“ a vypnout napájení v momentě, kdy je voda v blízkosti značky s nízkou úrovní. Po jedné minutě dejte kryt bylinného léku dolů a nalijte vodu do sklenice pro pokračování v činnosti. (hladina vody by neměla překročit maximální úroveň)

●Pozor:

1. Před zapnutím napájení hostitelského přístroje se ujistěte, že sklenice na vodu je zašroubována, hladina vody je mezi nejvyšší a nejnižší značkou úrovně vody a kryt bylinného léku je v otvoru na vodu.
2. Pokud je potřeba přidat esenciální olej ve stavu činnosti, doplňte ho až po pozastavení rozprašování mlhy.
3. Pokud je potřeba přidat balíček s bylinným lékem během rozprašování, musí se zastavit stříkání mlhy na jednu minutu k otevření bylinného krytu. Kryt bylinného léku, prosím, otevřete jednu minutu po zastavení rozprašování.
4. Když přestanete používat aromaterapii nebo bylinný sprej každý den, paleta z bavlny musí být vyčištěna v esenciální olejové bázi a balení bylinného léku v síťce s bylinným lékem.
5. Musíte počkat, dokud mlha nevystupuje z rozprašovacího otvoru stabilně a dobře proporcionálně před stříkáním na obličej.
6. Otvor rozprašovače je vzdálen 40 cm od obličeje zákazníka a rozprašovat páru by měl od brady zákazníka na celý obličej proporcionálně, aby se zabránilo opaření obličeje zákazníka rozprašovanou horkou párou.
7. Ozon má sterilizační účinek, ale také poškodí pokožku a zničí živiny bylinného oleje, takže je důležité vybrat si vhodnou dobu pro různé typy pleti při použití.

8. Není dovoleno odebrat sklenici s vodou, když přestanete používat rozprašovač, jinak způsobí opaření. Počkejte, prosím, až bude sklenice s vodou studená, poté ji odeberte.
9. Je potřeba se vyhnout přidávání vody, jinak to bude mít nejen špatné účinky na hostitelský přístroj, ale může také způsobit problém úniku elektřiny.
10. Pokud se vyskytnou problémy úniku vody a úniku plynu pod hostitelským přístrojem nebo na krytu bylinného léku, nezapomeňte nejprve vypnout napájení hostitelského přístroje a poté zkontrolujte, zda sklenice s vodou nebo kryt bylinného léku jsou dobře smontovány. Pokud se problémy nevyřeší, obraťte se na místní agenturu pro další řešení:
11. Měl by mít dobré uzemnění pro síťovou zástrčku hostitelského přístroje.
12. Když bude přístroj H1102 neustále v provozu, pokud hladina vody klesne pod nejnižší značku bez přidání vody, systém ochrany teploty zareaguje ihned, aby se dočasně odpojilo napájení. Nyní byste měli včas přidat dostatečné množství vody, jinak systém ochrany teploty opět přeruší napájení až do selhání topného systému. Hostitelský přístroj se vrátí do normálního pracovního stavu po přidání vody po 1-3 minutách.
13. Při provozu věnujte pozornost hladině sklenice s vodou.

●Pozor!!

1. V přístroji používajte vodu z vodovodu namiesto destilovanej vody.
2. Není dovoleno rozprašovat z horní části obličejce parním otvorem, jinak může způsobit opaření.
3. Není dovoleno odebrat kryt bylinek a sklenici s vodou, když přístroj rozprašuje.
4. Není dovoleno uvést tento přístroj do provozu v prostředí příliš vlhkém, například: koupelna atp.
5. Není dovoleno pracovat za silného slunečního svitu, jinak to způsobí mnoho druhů nestabilních podmínek.
6. Pokud se vyskytne nějaký výjimečný problém, obraťte se, prosím, na opravnu, a nechte opravit přístroj profesionálním opravářem - místo toho, abyste otevírali kryt hostitelského stroje a opravovali ho vy.
7. Pokud se napájecí kabel zničí, je lepší použít originální příslušenství. Není povoleno přístroj opravovat neprofesionálním personálem; Měli byste za účelem výměny navštívit určenou opravnu.

●Údržba

- Před použitím každý den vyměňte čistou vodu. Po ukončení provozu sklenici s vodou důkladně vyčistěte, zabraňte hromadění vody a vyhněte se hromadění mastnoty a jiných zbytků.
- Jednou za týden vyčistěte topné skupiny. (Tipy: Smíchejte trochu kyseliny octové nebo kyseliny citrónové s vodou do sklenice na vodu k umytí, po zahřátí po dobu jedné minuty, poté pomocí čisté vody omyjte ohřívací trubici.)
- Často věnujte pozornost hladině vody ve sklenici.
- Čištěním stroje po použití se vyhněte akumulaci kosmetických zbytků.

Pokud je obrázek v návodu k použití odlišný od aktuálního produktu, návod je platný i pro aktuální produkt. Naše společnost si bude udržovat právo na vylepšení, promiňte, prosím, pokud o vylepšení nebudeme informovat, pokud nebude mít vliv na normální použití.