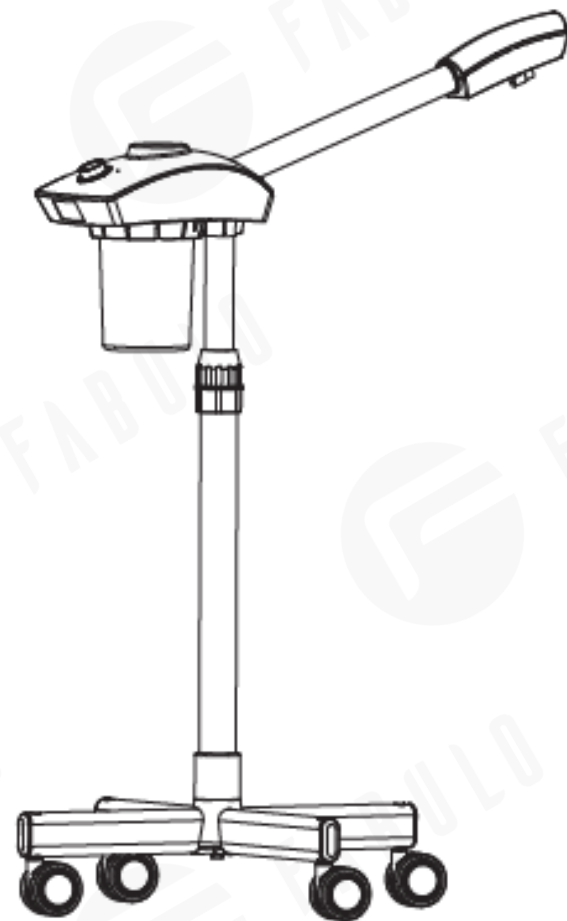


## Návod k použití



## IONICKÝ NAPAŘOVAČ NA OBLIČEJ

Navrženo profesionály a pro profesionály



### ÚDRŽBA

Nádobu na vodu čistěte každý **1 nebo 2 měsíce** v závislosti na frekvenci používání.

<p><b>Krok 1:</b> Odpojte jednotku a ujistěte se, že nádoba na vodu <b>NENÍ HORKÁ</b>.</p>	<p><b>Krok 2:</b> Nádobu na vodu vyndejte z hlavní části otáčením proti směru hodinových ručiček.</p>
<p><b>Krok 3:</b> Nádobu na vodu omyjte čistou vodou. <b>NEPOUŽÍVEJTE</b> korozivní čisticí prostředky.</p>	<p><b>Krok 4:</b> Nainstalujte nádobu na vodu k hlavní části otáčením ve směru hodinových ručiček.</p>

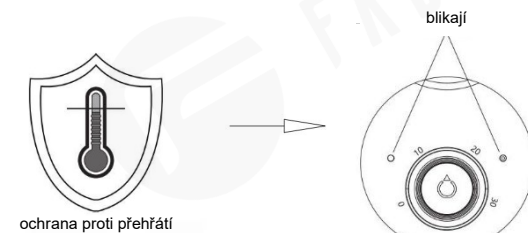
Pokud je ohřívací potrubí pokryto povlakem, vyčistěte ho **5% roztokem octa**

<p><b>Krok 1:</b> Odpojte jednotku a ujistěte se, že nádoba na vodu <b>NENÍ HORKÁ</b>.</p>	<p><b>Krok 2:</b> Ponořte topnou trubku do 5% roztoku octa (5% octa, 95% vody) a nechte působit 3-6 hodin, povlak se postupně uvolní.</p>
<p><b>Krok 3:</b> Nádobu na vodu vyndejte z hlavní části otáčením proti směru hodinových ručiček a vylijte octavý roztok.</p>	<p><b>Krok 4:</b> Topné potrubí v nádobě na vodu opláchněte čistou vodou.</p>

5

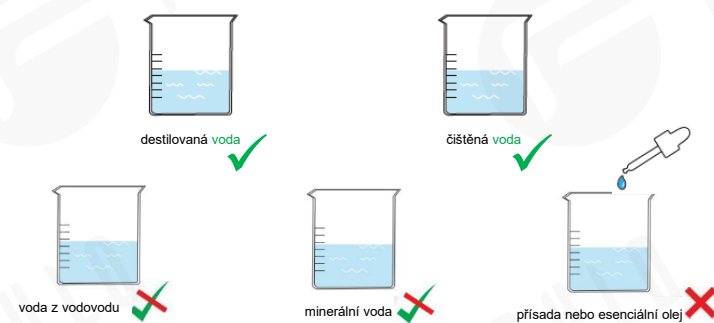
### TERMO-REGULAČNÍ SYSTÉM

Tento napařovač obličje je z bezpečnostních důvodů vybaven termoregulačním systémem. Když se jednotka přehřeje z důvodu nedostatku vody, jednotka se automaticky vypne a kontrolky páry a UV začnou blikat. Pokud chcete napařovač znovu zapnout, naplňte nádržku na vodu čistou vodou a počkejte, až jednotka chvíli vychladne. Když kontrolky pro páru a UV přestanou blikat a zhasnou, stiskněte tlačítko ON/OFF a jednotka začne opět pracovat.



### TYPY VODY, KTERÉ SE POUŽÍVAJÍ

Tento napařovač obličje funguje téměř se všemi typy čisté vody, jako je čištěná voda, destilovaná voda, minerální voda, voda z vodovodu apod. Pro nejlepší výkon a správnou údržbu tohoto zařízení však používejte čistou nebo destilovanou vodu. **UPOZORNĚNÍ:** Do vody nepřidávejte žádné přísady ani éterické oleje. Mohlo by dojít k poškození jednotky nebo zranění uživatele.



### Všimněte si následujících upozornění

- Když je zařízení v provozu, neumísťujte ho vzhůru nohama ani ho nenakládejte; používejte pouze na rovném povrchu.
- Nezapínejte zařízení bez vody.
- Nepoužívejte přísady do vody.
- Nádržku na vodu často čistěte. Před vyjmutím nádržky na vodu nezapomeňte vypnout napájení a odpojit zástrčku a počkejte, až jednotka úplně vychladne.
- Nedotýkejte se nádržky na vodu, když je horká.
- Pokud se zařízení delší dobu nepoužívá, ujistěte se, že vypustíte vodu.
- Toto zařízení bylo důkladně odzkoušeno a překontrolováno. V případě jakékoliv poruchy se obraťte na místní distributory. Neautorizovaná oprava nebo zásah ruší platnost záruky. Při používání elektrických spotřebičů, zejména pokud jsou přítomny děti, je potřeba vždy dodržovat základní bezpečnostní opatření.

6

## ZÁRUČNÍ LIST

Záruční list majitele.

(Uživatelé si ho odloží, ukáží ho v místě údržby opravy)

Název výrobku:

Model:

Místo původu:

Záruční doba:

Číslo faktury:

Datum koupě:

### Záznamy o údržbě

Datum opravy: Datum prohlídky:

Porucha, údržba, manipulace s:

Jednotek údržby:

Podpis opraváře:

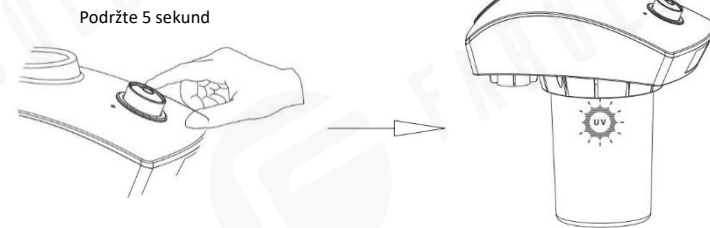


Jmenovité napětí: 120V 50/60Hz, Jmenovitý příkon: 750 W

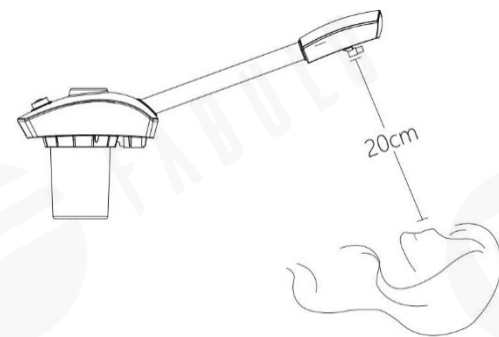
Jmenovité napětí: 230V 50/60Hz, Jmenovitý příkon: 750 W

Vyrobeno v Číně

5. UV světlo lze ovládat individuálně. Stiskněte tlačítko ON/OFF a podržte ho 5 sekund  
UV světlo se zapne nebo vypne

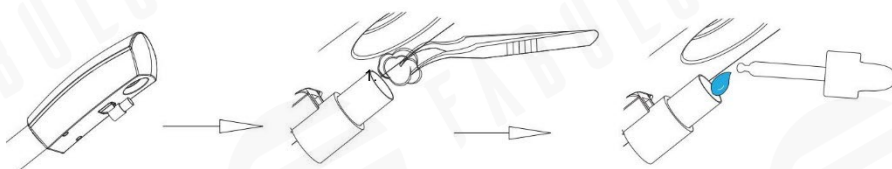


6. Když pára vychází z trubky spreje, přiblížte ji k obličeji klienta. Ideální vzdálenost mezi tryskou spreje a obličejem klienta je cca 20 cm. Nepřibližujte se příliš k pokožce klienta, abyste ho nepopálili.



Ideální vzdálenost je 20 cm. Dávejte pozor, abyste se nedostali až příliš blízko.

7. Funkce Aromaterapie: Vložte kousek bavny do aroma trubky a nakapejte na ni několik kapek esenciálního oleje. Aroma se dostane ven, když pára stříká.



4

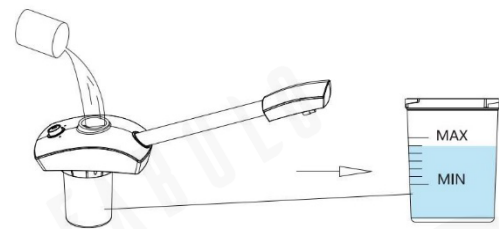
## PROVOZ

1. Zkontrolujte a ujistěte se, že je nádoba na vodu bezpečně nasazená a zarovnaná.

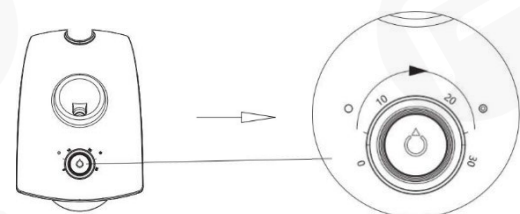


Před použitím  
dbejte na  
zarovnání

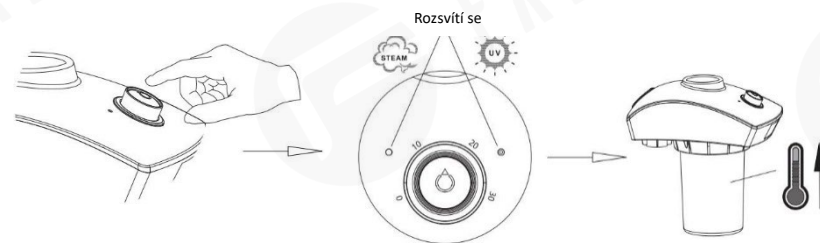
2. Naplňte nádobu na vodu přes horní otvor čistou vodou. Ujistěte se, že hladina vody je mezi značkami MAX a MIN.



3. Otáčením knoflíku časovače nastavte požadovanou dobu provozu (od 0 minut do 30 minut)

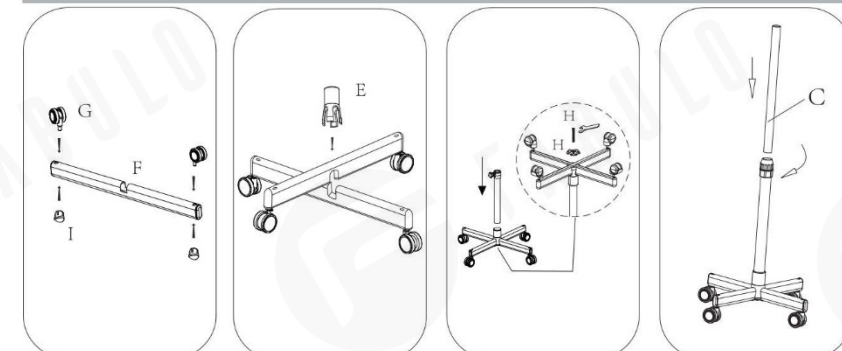


4. Pro zapnutí jednotky stiskněte tlačítko ON/OFF. Jednotka začne ohřívat vodu a současně se rozsvítí UV světlo. Pára začne stříkat přibližně za 5 minut, když voda začne vřít. (Čas se může lišit v závislosti na objemu a teplotě vody).

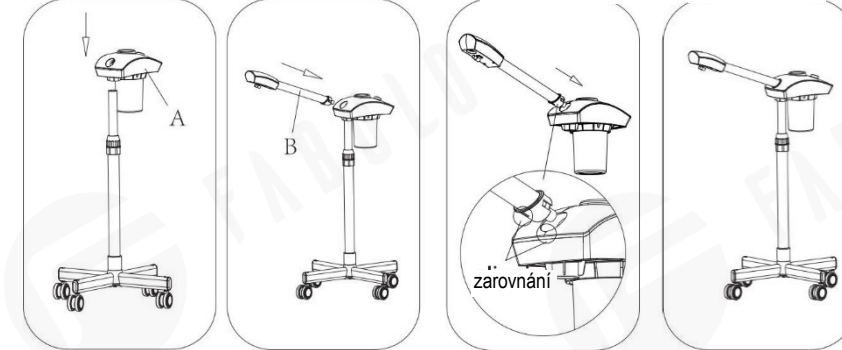


3

## INSTALACE



KROK 1 KROK 2 KROK 3 KROK 4



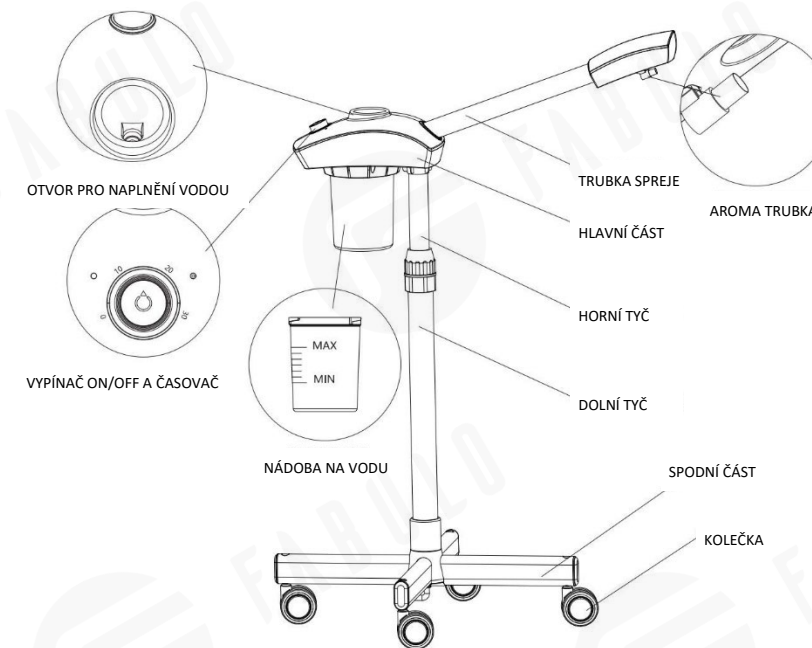
KROK 5 KROK 6 KROK 7 KROK 8

## VÝSTRAHA

- Spotřebič by nikdy neměl zůstat bez dozoru, když je zapojen.
- Když toto zařízení používají děti nebo osoby s určitým postižením, na nich nebo v jejich blízkosti, je nutný přísný dohled.
- Toto zařízení používejte pouze k určenému účelu nebo podle pokynů v této příručce. Nepoužívejte nástavce, které nejsou specifikovány výrobcem.
- Nikdy nepoužívejte tento spotřebič, pokud má poškozený kabel nebo zástrčku, pokud nefunguje správně, pokud spadl, poškodil se nebo spadl do vody. Vraťte spotřebič do servisního střediska pro kontrolu a opravu.
- Udržujte kabel mimo horké povrchy. Neobtáčejte kabel kolem spotřebiče.
- Nikdy neblokuje vzduchové otvory spotřebiče ani ho neumísťte na měkký povrch, jako je postel nebo pohovka, kde mohou být vzduchové otvory zablokovány. Udržujte vzduchové otvory bez chloupků, vlasů atd.
- Nikdy nepoužívejte během spánku.
- Nikdy nepouštějte ani nevkládejte žádné předměty do žádného otvoru nebo hadice.
- Nepoužívejte venku a nepracujte tam, kde se používají aerosolové (sprejové) produkty nebo kde se podává kyslík.
- Před plněním odpojte tento spotřebič. Naplňte (zásobník) pouze vodou. Nepřepíňujte.
- S tímto spotřebičem nepoužívejte prodlužovací kabel.
- Napařovač obličeje používejte pouze na rovném povrchu.
- Nepoužívejte přísady.
- Nikdy nadržte tento napařovač na obličej blízko obličeje v jedné poloze, protože to může způsobit opaření.

2

## NÁZVY KOMPONENTŮ



## SEZNAM DÍLŮ

A: HLAVNÍ ČÁST	B: TRUBKA SPREJE	C: HORNÍ TÝČ	D: DOLNÍ TÝČ
1 KUS	1 KUS	1 KUS	1 KUS
E: STŘED	F: NOHA	G: KOLEČKO	H: PODLOŽKA A ŠROUB
1 KUS	2 KUSY	4 KUSY	1 KUS
I: UZÁVĚR			
4 KUSY			

1