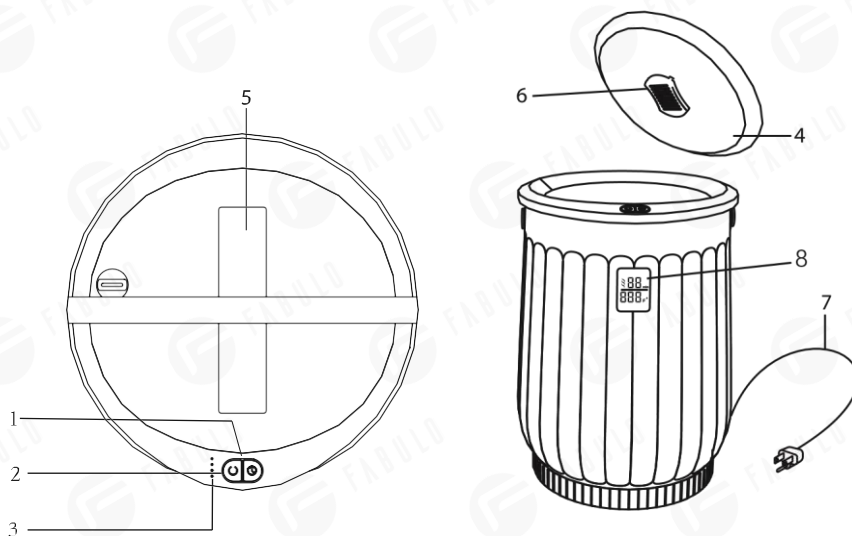


Elegantní **ohřívač ručníků Elegante E18** poskytuje možnost ohřívání dvou velkých ručníků současně. Díky unikátnímu designu **ve tvaru vědra** zajišťuje zařízení distribuci tepla po celé ploše při každém použití. Pro větší komfort používání **je vybaven displejem, popruhem na přenášení a držákem na vonnou náplň**.

#### Vlastnosti:

1. Ovládání dvěma tlačítky.
2. Ideální velikost pro dvě extra velké osušky.
3. Možnost přidání vůně uvnitř ohřívací komory.



	Název dílu
1	Tlačítko zapnutí/vypnutí a tlačítko časovače
2	LED
3	Indikátor času
4	Víko
5	Rukojeť
6	Držák na náplň
7	Napájecí kabel
8	LCD

## **Použití**

1. Otevřete víko a vyndejte veškerý obsah zevnitř.
2. Umístěte ohřívač na suchý, vodorovný a tvrdý povrch.
3. Zapojte napájecí kabel do zásuvky 230V.
4. Ovládání tlačítka:

Tlačítko napájení - krátkým stisknutím ho zapnete nebo vypnete.

Tlačítko časovače - stisknutím se změní nastavení 15-30-45-60 min, výchozí nastavení je 15 min.

## **Indikátor stavu ohřevu**

Po zapnutí, pokud je teplota nižší než 60 °C, bude LED indikátor blikat. Nad 60 °C je ikona ohřevu a LED kontrolka vždy červená. Když svítí červená, je vnitřní povrch ohřívače ručníků nebezpečný na dotek.

## **Ovládání ohřevu**

Po stisknutí tlačítka napájení se spustí ohřev.

Výchozí doba je 15 minut, teplota stoupne na 120 °C, ohřev se zastaví a teplota se udržuje na 100-120 °C.

Po uplynutí času se ohřev přeruší.

Pokud je doba delší než 15 minut, po více než 15 minutách se přepne do stavu udržování teploty 60-80 °C až do uplynutí časovače.

## **Nastavení časovače - maximálně 60 minut**

Když je ohřev zapnutý, stiskněte „tlačítko časovač“ označené hodinami, abyste nastavili čas.

Když je časovač zapnutý, když se spustí ohřev, rozsvítí se kontrolka času.

Když hodiny dosáhnou 00, ohřev se zastaví a zobrazí se čas 00.

Když se na displeji zobrazí „00“, LED se po 30 minutách automaticky vypne, aby se šetřila energie.

## **Zobrazení teploty**

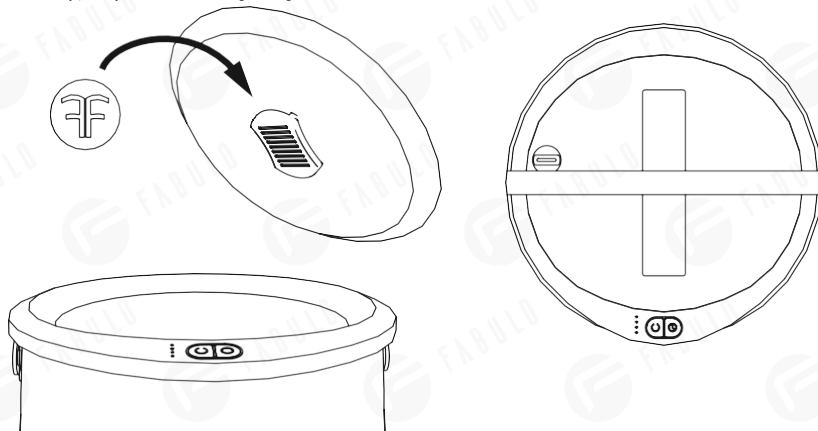
Po stisknutí tlačítka napájení se na LED displeji zobrazí teplota ve stupních Celsia.

Když časovač skončí svou činnost a zařízení přestane ohřívat, LED dioda zhasne, aby se šetřila energie, když teplota ve válci klesne pod 30 °C.

Na konci cyklu ohřevu zůstane VNITŘNÍ POVRCH ohřívače ručníků nebezpečný na dotek, dokud se LED nerozsvítí zeleně.

## Vůně

Držák vonné náplně byl navíc navržen pro uživatele, kteří rádi využívají aromaterapii. Tablety, náplně nebo oleje nejsou součástí ohřívače.



Používejte bavlněné ručníky nebo tkaniny. Pro rychlé zahřátí vhodte dovnitř nesložený ručník. Složené nebo svázané ručníky se nahřívají déle. Používejte pouze suché ručníky a tkaniny. Poznámka: Nepoužívejte vlhké nebo mokré tkaniny. Vyhněte se používání jemných tkanin, které neodolají teplu vyzařovanému ohřívačem, což by mohlo způsobit poškození tkanin nebo spotřebiče. Když je ohřev zapnutý, nechte víko zavřené. Otevření víka může způsobit delší dobu ohřevu na cílovou teplotu.

**Kondenzace páry na vrchní části víka je normální. Aby na povrch, na kterém je ohřívač umístěn, nevytékala voda, měla by se pod ohřívač umístit odkapávací miska s průměrem větším než je průměr ohřívače (není součástí soupravy).**

## Udržování čistoty

**Před čištěním odpojte napájecí kabel ze zásuvky.**

Zařízení otírejte suchým hadříkem pouze tehdy, když je na dotek studené.

## Technické parametry:

Napětí	230 V
Frekvence	50 Hz
Výkon	400 W
Hmotnost	4.8 kg
Rozměry	48,2 x 33 x 33 cm

## BEZPEČNOSTNÍ OPATŘENÍ

1. Přístroj je profesionální zařízení pro použití v kosmetických salónech. Obsluha přístroje pouze kvalifikovaným kosmetickým personálem vám umožní vyhnout se nežádoucím účinkům během procedury.
2. Zařízení nerozebírejte ani se ho nepokoušejte použít k jiným účelům, než jsou ty, které jsou uvedeny v této uživatelské příručce. Veškerý servis a opravy smí provádět pouze pracovník autorizovaného servisu (ACTIVESHOP SP. Z O.O.).
3. Zařízení neinstalujte ani neobsluhujte v blízkosti tekutin, vlhkých prostorů nebo s mokřýma rukama - aby se do zařízení nedostaly žádné tekutiny.
4. Ihned vytáhněte zástrčku ze zásuvky a obraťte se na autorizovaný servis společnosti ACTIVESHOP SP. Z O.O. v následujících případech:
  - a) do přístroje se dostala kapalina, b) přístroj vydává zvláštní zápach, kouří se z něj nebo vydává zvláštní zvuky, c) je poškozen napájecí kabel, d) přístroj se převrátil nebo je poškozen jeho kryt
5. Neukládejte žádné předměty na kabely. Neinstalujte zařízení na místa, kde by někdo mohl vstoupit na napájecí kabel.
6. Z bezpečnostních důvodů vytáhněte napájecí kabel ze zásuvky vždy, když skončíte práci se zařízením.
7. Do otvoru v zařízení nic nevkládějte. Pokud se do otvoru dostane cizí předmět, vytáhněte kabel ze zásuvky a kontaktujte distributora nebo výrobce.
8. Neumísťujte zařízení na nestabilní vozík, polici nebo vozidlo. Pokud zařízení spadne, může se poškodit.
9. Pro zaručení uvedené životnosti zařízení se doporučuje dodržet interval jedné minuty před opětovným stisknutím vypínače (mezi zapnutím a vypnutím a naopak).
10. Napájecí zdroj musí odpovídat specifikaci na typovém štítku. V opačném případě hrozí nesprávné fungování přístroje, jeho poškození nebo dokonce spálení.

### POZNÁMKA:

1. V případě poškození napájecího kabelu nebo jiných poruch kontaktujte autorizované servisní středisko - předejete tak nebezpečí.
2. Toto zařízení mohou používat děti ve věku nejméně 8 let a osoby s tělesným, mentálním a imunitním postižením bez zkušeností a znalostí o zařízení, pokud je zajištěn dohled nebo instruktáž o tom, jak zařízení používat bezpečným způsobem tak, aby pochopily možná rizika.
3. Zařízení není určeno na hraní pro děti. Nedovolte dětem hrát si se zařízením.
4. Nenechávejte přístroj bez dozoru, pokud se v blízkosti přístroje nacházejí děti nebo osoby, které nemají dostatečné znalosti o používání přístroje.
5. Tento elektrický spotřebič není hračka. Nesprávné používání nebo kontakt s elektrickými spotřebiči může představovat riziko ztráty zdraví nebo smrti, proto zařízení používejte a uchovávejte mimo dosah dětí.

### LIKVIDACE ZAŘÍZENÍ

Odpad z elektrických zařízení, nástrojů a obalů by měl být předán do středisek na recyklaci surovin v souladu s pravidly ochrany životního prostředí. Elektrické spotřebiče by se neměly vyhazovat do nádob na domácí odpad. Dodržujte pravidla likvidace tohoto typu zařízení. V zájmu ochrany životního prostředí v souladu se směrnicí 2012/19/ES o odpadech z elektrických a elektronických zařízení by se odpadní elektrozařízení mělo sbírat odděleně a následně předat na sběrná místa pro odpad z elektronických a elektrických zařízení.

Pro skončení životnosti stará zařízení obsahují i prospěšné recyklovatelné komponenty, proto by se měly poslat k recyklaci. Měly by být zaslány na příslušná sběrná místa, rovněž však mohou být předány společnosti ACTIVESHOP Sp. z o.o.

### SKLADOVÁNÍ A DOPRAVA

Zařízení by se mělo přepravovat při teplotách mezi (-) 20 °C a (+) 50 °C pouze v originálním balení. Zařízení uchovávejte v dobře větrané místnosti s relativní vlhkostí maximálně 75 %. Provozní teplota od (+) 10 °C do (+) 40 °C. Během skladování a přepravy se zařízení nesmí házet a spadnout, nesmí být vystaveno mechanickým nárazům nebo povětrnostním vlivům.

